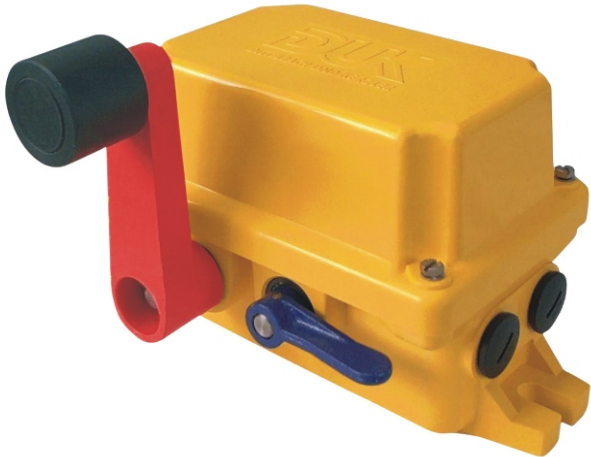




## Рычажные концевые переключатели LHPw-10/2-R-H



### Использование:

Рычажные концевые переключатели используются для контроля положения станков или их частей в определенных точках при линейном и вращательном движении. Тип LHPw-10/2-R-H предназначен для включения в цепи аварийной остановки ходовой части конвейеров, элеваторов, кранов и т.п. или при разрыве ленты конвейера.

### Описание:

Рычажные концевые переключатели LHPw-10/2-R-H оснащены рычагом, который силой внутренней пружины отжимается в нейтральное положение. Когда цилиндр рычага достигнет бокового упора или передвижной линейки, рычаг отклонится от нейтрального положения против силы внутренней пружины в одну из возможных сторон (влево или вправо) и при этом вызовет переключение контактов переключателя.

При отклонении рычага на 30° произойдет переключение контактов и автоматическая блокировка арретирование рычага. Это препятствует самопроизвольному повторному пуску при снижении угла поворота рычага. Максимальный угол отклонения рычага составляет 75°. Как только отклонение уменьшится, блокировка может освободиться только вручную прямо на переключателе (синий переключатель). Таким образом произойдет повторная установка переключателя и его контактов в нейтральное положение.

Этот тип переключателя удовлетворяет требованиям ČSN EN ISO 13850 для его подключения во взрывобезопасную цепь аварийной остановки, т.е. блокировке при его активировании от повторного пуска. Активирование переключателя аварийная остановка не производится вручную (не предназначен для этого), а движением станка через контролируруемую определенную точку пути, в которой произойдет контакт переключателя с переключающей линейкой станка, ребром вьезда конвейера и т.п.

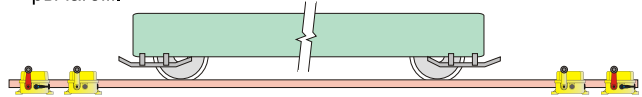
Контакты переключателей А и В в этой серии (без буквы Е екопоту в названии) имеют синхронизацию размыкания, угол рычага между размыканием отдельных контактов составляет 0°. Синхронизацию рекомендуем в подключениях с взрывобезопасным модулем. Каждый модуль контактов А и В оснащен одним размыкающим контактом и одним замыкающим контактом с принудительной направляющей.

Корпус переключателя изготовлена из цветного полиэфира, армированного стекловолокном (обозначение LHP). Защита IP 67.

### Рекомендуемое размещение:

#### Подвижный конвейер

Концевые переключатели аварийной остановки обычно располагаются на концах пути конвейера за последними технологическими переключателями положения. На рисунке изображены и технологические переключатели в исполнении без арретирования с типовым обозначением LHP-10/2-R или LHPE-10/1-R. Такие переключатели оснащены желтым рычагом.



#### Натяжная станция

Концевой переключатель для контроля разрыва ленты конвейера располагается в натяжной станции. Рычаг устанавливается из вертикального положения в горизонтальное и переключатель прикрепится к конструкции натяжной станции. На подвижную часть прикрепится передвижная линейка для переключения концевого переключателя. При разрыве ленты груз освободится и упадет вниз. При падении груза наедет передвижная линейка на переключатель и активирует его. На рисунке с другой стороны листа схематически изображено расположение переключателя в натяжной станции.

### Технические параметры:

Соответствует нормам	ČSN EN 60947 ČSN EN 60204 ČSN EN 60529 ČSN EN ISO 13850 ČSN EN 620
Угол переключения	30°
Макс. отклонение рычага	75°
Высота передвижной линейки	мин. 20 мм макс. 65 мм
Вес	2,3 кг
Ввод для кабеля	2 x отверстия M25 x 1,5 с заглушкой
Материал корпуса	из цветного полиэфира, армированного стекловолокном
Цвет корпуса	желтый RAL 1003 красный RAL 3000
Крепление	с помощью двух болтов M10
Рабочая температура	от -40 до +85°С
Класс защиты	класс I
Количество и функция контактов	2 размыкающих и 2 замыкающих
Защита	IP 67
Нагружаемость	400 В перем.т./ 6 А, 230 В перем.т./ 8 А, 24 В пост.т./ 10 А, 80 В пост.т./ 3 А
Срок службы	электрический 1x106 переключений механический 5x105 переключений

### Принадлежности для одного переключателя LHPw-10/2-R-H:

Необходимо указать в заказе, включая количество (шт.).

Концевая втулка M25x1,5      M25x1,5      \*2 шт.

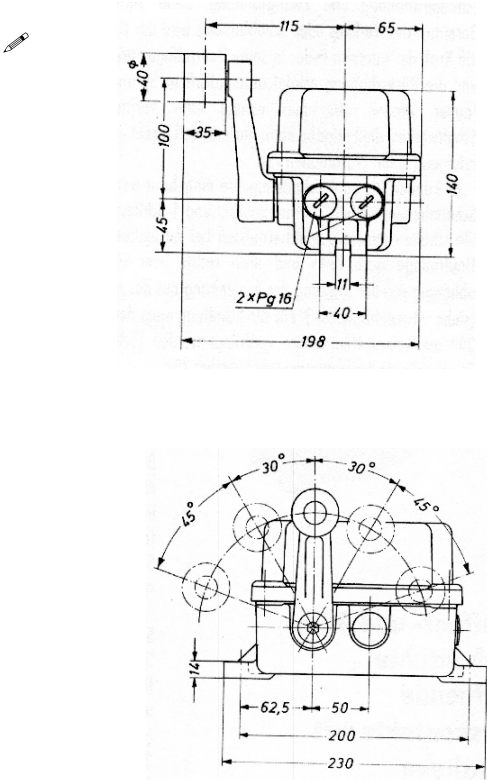
\* количество определяется в зависимости от количества кабелей на входе макс. 2 шт.

В каталожном листе указаны только некоторые важные параметры для вашего решения. При проектировании всегда запросите инструкцию по эксплуатации к этому изделию и при необходимости обратитесь с технической консультацией о возможностях использования.

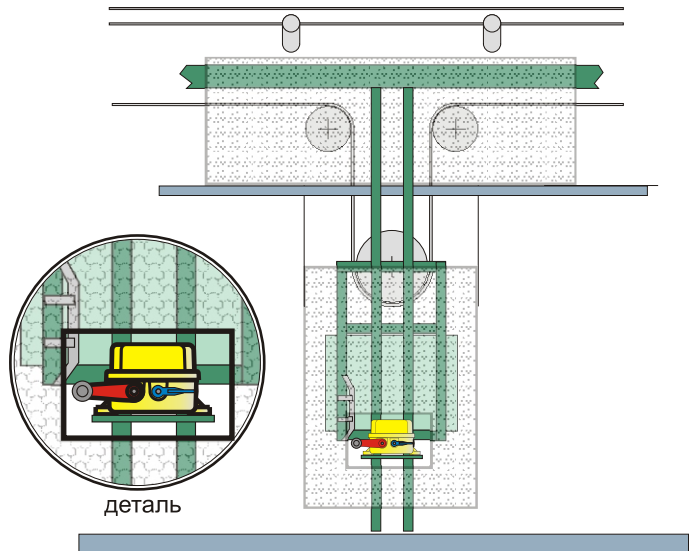


ЕВРОПЕЙСКИЙ ФОНД РЕГИОНАЛЬНОГО РАЗВИТИЯ  
СОВМЕСТНО С МИНИСТЕРСТВОМ ПРОМЫШЛЕННОСТИ И  
ТОРГОВЛИ ЧЕХСКОЙ РЕСПУБЛИКИ ПОДДЕРЖИВАЮТ  
ИНВЕСТИЦИИ В ВАШЕ БУДУЩЕЕ

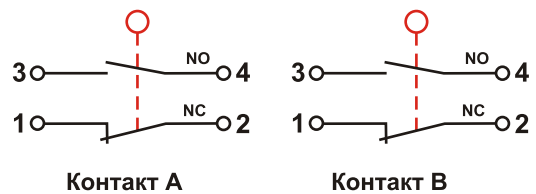
## Рычажные концевые переключатели LHPw-10/2-R-H



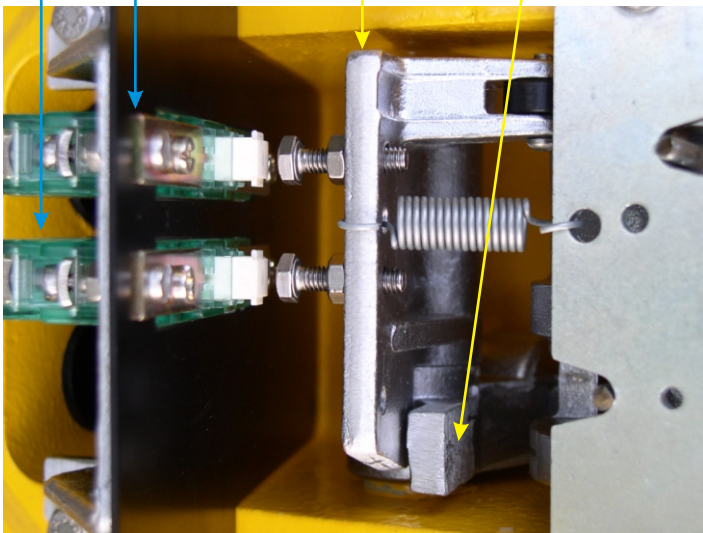
Расположение концевого переключателя в натяжной станции



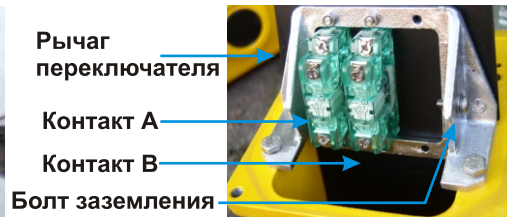
Контакты переключателя



Контакт А  
Контакт В  
Механизм блокировки  
Модуль синхронизации



Включение контактов



Цветное исполнение RAL 3000

В каталожном листе указаны только некоторые важные параметры для вашего решения. При проектировании всегда запросите инструкцию по эксплуатации к этому изделию и при необходимости обратитесь с технической консультацией о возможностях использования.