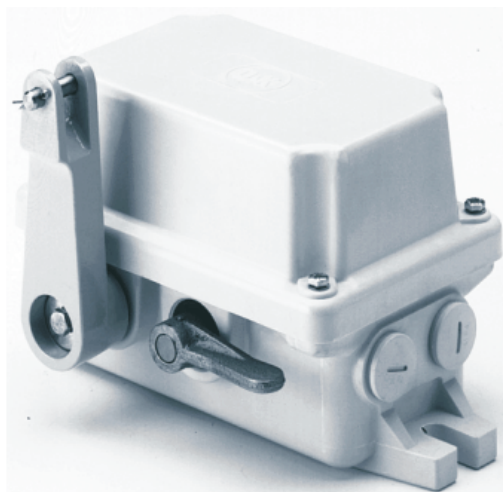


Включатель с приводом посредством троса до 100 м LHPEw-10/x-B-S, LHMEw-10/x-B-S



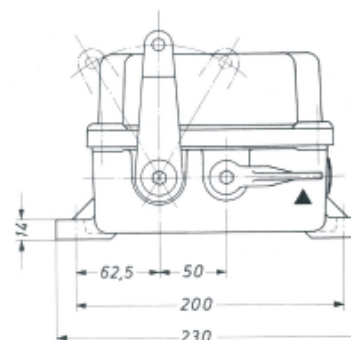
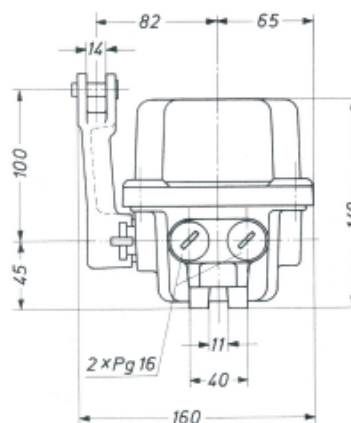
Технические параметры:

исполнение норм	EN 60947/ EN 60204/ EN 60529/ UVV-VBG10 /DIN ЭН 418 EN 620
коммутационная дорога	34мм
потребная сила для сцепления	40 Н
ввод для кабелей	2 x M25
контакты типа „10“	230VAC, 8A исполнение Zb
контакты типа „13“	позолоченные, исполнение Zb
контакты типа „16“	230VAC, 8A исполнение Za
степень защиты	IP 66
материал коробки	из полиэфира усиленного стеклянной тканью
цвет коробки	жёлтая RAL 1003 красная RAL 3000
закрепление	2 продольные винты M10
рабочая температура	-40°C ... +85°C
класс защиты для типа LHPEw...	II

Аварийные выключатели с приводом посредством троса серии LHPEw-10/x-B-S предназначены для сборки тягового каната по двум направлениям. Во время затяжки одного канатика дойдёт к мгновенному переключению и одновременно к автоматической блокировке, чем воспрепятствуется самовольному переключению назад. Также в очень невероятном случае повреждения пружины в выключателе или в случае запёка контактных поверхностей замыканием дойдёт к достоверному разъединению. Возвращение в нейтральное положение возможно только от руки на самом выключателе ослаблением блокировки.

Эти выключатели предлагаются для сборки среди двух канатиков. Длина канатика на каждой стороне не должна превысить 50 метров. Нарушения хода установки из-за невольным выключениям причинённых вибрациями или термическим напряжением в тяговом канате или невольным физическим воздействием на тяговый канат минимизируются выбором длинной дороги канатика (34 мм канатик натянутый продольно) нужной для выключения и высокой нужной силы (>40 N).

За счет оборудованию двумя пружинами SPF-W из сортамента нашего вспомогательного оборудования исполнено требование EN 418 (самовыключение в случае обрыва канатика). Коробка выключателя изготовлена из цветного полиэфира усиленного стеклянной тканью.



В каталожном листе находятся только выбранные важные параметры для ваше решение. Для проектирования запросите всегда пользовательский справочник к данному изделию и возможную техническую консультацию о возможностях использования.

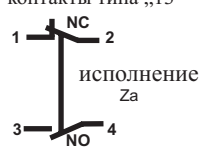
Включатель с приводом посредством троса до 100 м LHPEw-10/x-B-S, LHMEw-10/x-B-S

Контакты включателя

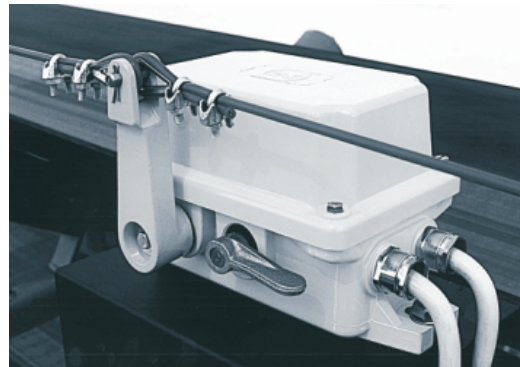
контакты типа „16“



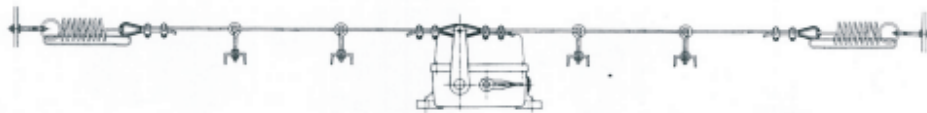
контакты типа „16“
контакты типа „13“



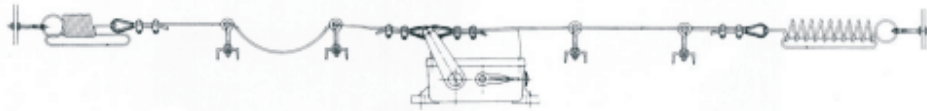
Правильная сборка включателя



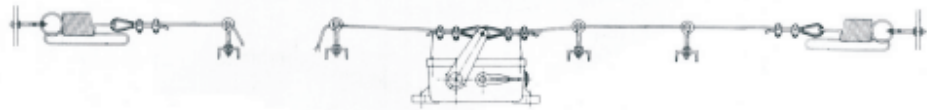
Функция включателя



оборудование в эксплуатации



затянуто за ведущий канатик



ведущий канатик оборванный

В каталожном листе находятся только выбранные важные параметры для ваше решение. Для проектирования запросите всегда пользовательский справочник к данному изделию и возможную техническую консультацию о возможностях использования.