



## Dźwigniowe wyłączniki krańcowe LHPw-10/2-R-H



### Przeznaczenie:

Krańcowe wyłączniki dźwigniowe są stosowane do kontroli położenia maszyn albo ich części w zdefiniowanych punktach przy ruchach prostoliniowych albo obrotowych. Typ LHPw-10/2-R-H jest przeznaczony do pracy w obwodach zatrzymania awaryjnego ruchu przenośników, podnośników, dźwigów, itp. albo po zerwaniu taśmy przenośnika.

### Opis:

Krańcowe wyłączniki dźwigniowe typu LHPw-10/2-R-H są wyposażone w dźwignię, która jest dociskana w położeniu neutralnym siłą sprężyny wewnętrznej. Kiedy rolka dźwigni najedzie na boczny docisk albo na zderzak krańcowy, to dźwignia wychyli się ze swojego położenia neutralnego pokonując siłę sprężyny wewnętrznej w jedną z możliwych stron (w lewo albo w prawo), co spowoduje przełączenie styków wyłącznika.

Przy odchyleniu dźwigni o 30° dojdzie do przełączenia styków i automatycznego zablokowania – zaaretowania dźwigni. To zapobiega samoczynnemu przełączeniu po zmniejszeniu kąta odchylenia dźwigni. Maksymalne wychylenie dźwigni wynosi 75°. Kiedy tylko wychylenie zmaleje, blokada może zostać zwolniona ręcznie bezpośrednio na wyłączniku (niebieska dźwigienka). Powoduje to ponowne ustawienie wyłącznika i jego styków w położeniu neutralnym.

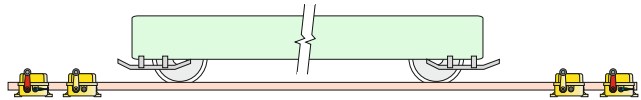
Ten typ wyłącznika spełnia wymagania ČSN EN ISO 13850 dotyczące jego włączania do obwodów bezpieczeństwa zatrzymania awaryjnego, tj. zablokowania wyłącznika po jego zadziałaniu przed ponownym włączeniem. Uruchomienie wyłącznika - zatrzymanie awaryjne nie odbywa się ręcznie (nie jest do tego przeznaczony), ale ruchem maszyny przez kontrolowany zdefiniowany punkt drogi, w którym dochodzi do kontaktu wyłącznika z najazdowym zderzakiem maszyny, krawędzią przenośnika, itp.

Styki przełączników A i B w tym układzie (bez litery E – economy w nazwie) mają zsynchronizowane wyłączenie a kąt dźwigni pomiędzy rozłączeniem poszczególnych styków wynosi 0°. Taką synchronizację zalecamy w połączeniach z modułem bezpieczeństwa. Każdy moduł styków A i B jest wyposażony w jeden styk bierny i jeden czynny z konieczną instalacją. Obudowa wyłącznika jest wykonana z kolorowego poliestru wzmocnionego tkaniną szklaną (oznaczenie LHP). Stopień ochrony IP 67.

### Zalecana lokalizacja:

#### Przełożenie przejezdny

Wyłączniki krańcowe zatrzymania awaryjnego z zasady umieszcza się na końcach trasy przełożenia za ostatnim technologicznym przełącznikiem położenia urządzenia. Na rysunku są również narysowane wyłączniki technologiczne w wykonaniu bez blokady z oznaczeniem typu LHP-10/2-R albo LHPE-10/1-R. Takie wyłączniki mają żółtą dźwignię.



### Stacje napinające

Wyłącznik krańcowy do kontroli zerwania taśmy przenośnika lokalizowany jest w stacji napinającej. Dźwignia jest przestawiana z położenia pionowego w poziome a wyłącznik mocuje się do konstrukcji stacji napinającej. Do ruchomej części przymocowuje się zderzak do włączania wyłącznika krańcowego. Przy zerwaniu taśmy ciężarek ulega zwolnieniu i spada w dół. Przy upadku ciężarek przesuwają najazdowy zderzak w stronę wyłącznika i uruchamia go. Na rysunku z drugiej strony karty jest schematycznie zaznaczone miejsce umieszczenia wyłącznika w stacji napinającej.

### Parametry techniczne:

Spełnia wymagania norm:	ČSN EN 60947 ČSN EN 60204 ČSN EN 60529 ČSN EN ISO 13850 ČSN EN 620
Kąt przełączenia	30°
Maks. wychylenie dźwigni	75°
Wysokość zderzaka najazdowego	min. 20 mm, maks. 65 mm
Ciężar	2,3 kg
Wejście dla przewodów	2x otwór M25x 1,5 z zaślepka
Materiał obudowy	z poliestru wzmocnionego tkaniną szklaną
Kolor obudowy	żółty RAL 1003 czerwony RAL 3000
Zamocowanie	za pomocą 2 śrub M10
Temperatura pracy	-40°C ... +85°C
Klasa ochrony	klasa I
Liczba i funkcje styków	2 bierne i 2 czynne
Stopień ochrony	IP 67
Obciążalność	400VAC/6A, 230VAC/8A, 24VDC/10A, 80VDC/3A
Żywotność	elektryczna 1x10 <sup>(6)</sup> przełączeń mechaniczna 5x10 <sup>(6)</sup> przełączeń
Wartości do obliczenia poziomu własności PL: B10 = 80 000 cykli	

### Wyposażenie dla jednego wyłącznika LHPw -10/2-R-H:

W zamówieniu należy wyspecyfikować łącznie z liczbą sztuk.

Dławiaca M25x1,5	M25x1,5	*2szt
------------------	---------	-------

\*ilość określa się na podstawie liczby wyprowadzonych przewodów, max. 2 szt.

W karcie katalogowej są wybrane tylko najważniejsze parametry potrzebne do podjęcia decyzji. Do projektowania zawsze należy wystąpić o instrukcję użytkownika tego wyrobu i ewentualnie o konsultację techniczną co do możliwości zastosowania.

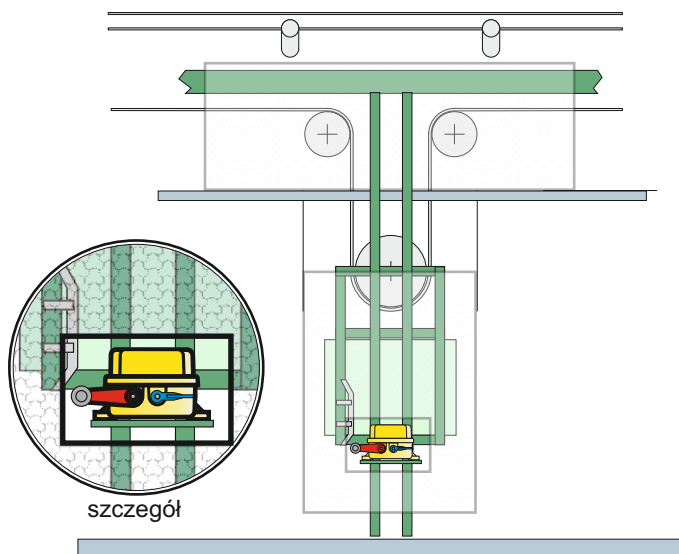
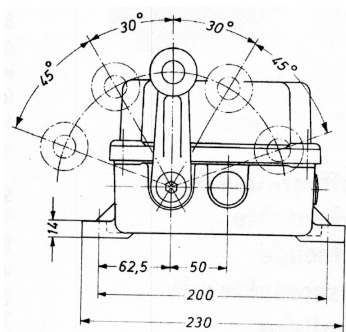
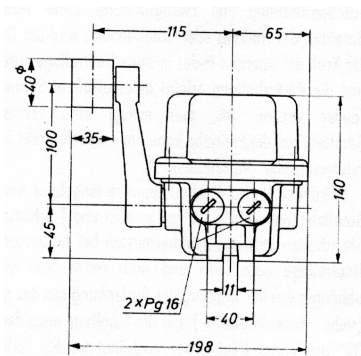


THE EUROPEAN REGIONAL DEVELOPMENT FUND AND  
THE MINISTRY OF INDUSTRY AND TRADE OF THE CZECH  
REPUBLIC SUPPORT INVESTMENT IN YOUR FUTURE.

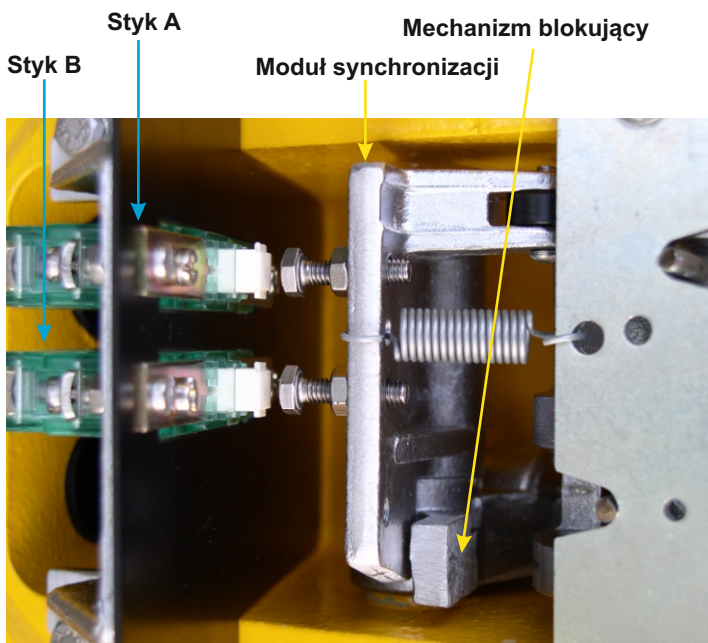
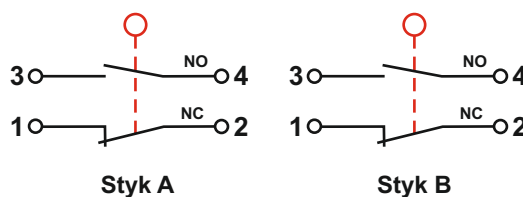
# zam servis

## Dźwigniowe wyłączniki krańcowe LHPw-10/2-R-H

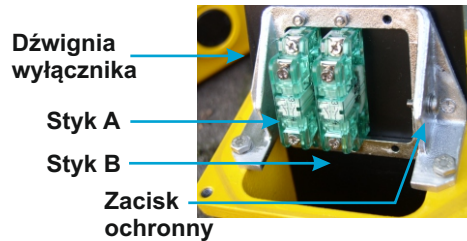
### Lokalizacja wyłącznika krańcowego w stacji napinającej



### Styki wyłącznika



### Konfiguracja styków w wyłączniku



Wykonanie kolorystyczne RAL 3000

W karcie katalogowej są wybrane tylko najważniejsze parametry potrzebne do podjęcia decyzji. Do projektowania zawsze należy wystąpić o instrukcję użytkownika tego wyrobu i ewentualnie o konsultację techniczną co do możliwości zastosowania.