



Lankový nouzový spínač SNS 2x



Technické parametry:

Spĺňuje normy	ČSN EN 60947 ČSN EN 292 ČSN EN 418 ČSN EN 620
Spínací dráha	cca 4mm
Materiál skřínky	hliníková slitina
Zatížitelnost	400 VAC 4A/230 VAC 6A/102 VDC 1A
Kontakty	2 rozpínací
Vývod vedení	1 x Pg 16 díra se závit- tem nebo adapterem (příslušenství) 1/2" NPTF
Mechanická odolnost	1 milion cyklů, min.
Stupeň ochrany	IP 67
Upevnění	4 otvory pro šrouby M 5
Pracovní teplota	-25°C ... +80°C
Váha	0,4 kg

Použití:

Lankové nouzové vypínače se používají k zajištění dopravních pásů nebo jiných rozměrných strojů a zařízení, aby je bylo možno rychle vypnout z jakéhokoliv místa. Zatáhnutí za tažné lanko spojené s vypínačem způsobí nouzové vypnutí. Lankové nouzové vypínače sepnou i při neúmyslném zatáhnutí, např. když osoba do tažného lanka vběhne či padne nebo když je zachycena strojem a tažena na lanko.

Popis:

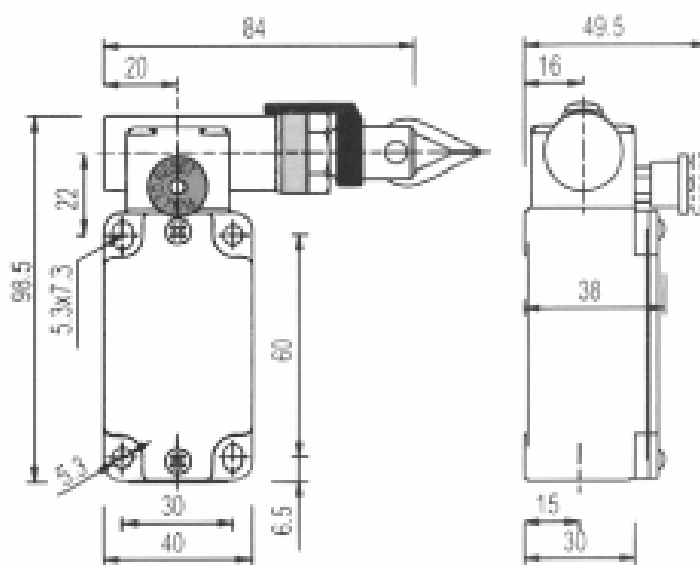
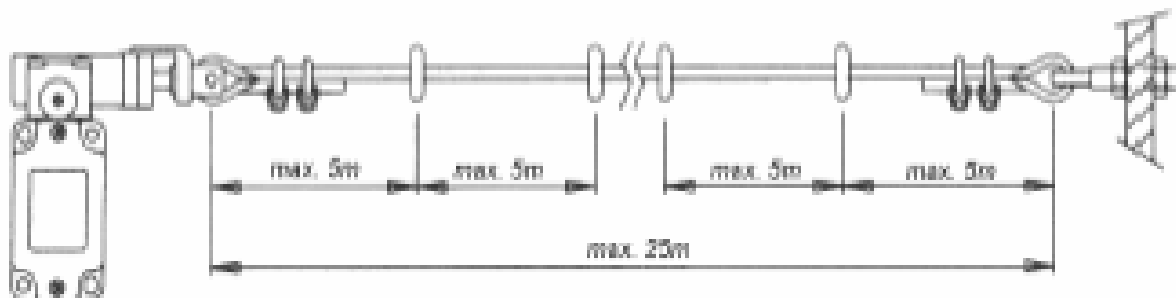
Lankový spínač slouží jako spínač ovládaný lankem. Samotný spínač je vybaven čtyřmi montážními otvory, ovládacím táhlem uzpůsobeným pro uchycení lanka, tlačítkem blokování a jednou dírou se závitěm pro kabelovou vývodku. Uvnitř je vybaven spouštěcím mechanismem a jedním mikrospínačem. Jako základní příslušenství k tomuto spínači se používá lanko. Kromě toho pro snadnější montáž a lepší kvalitu montáže lze použít také další příslušenství: očko na lanko, lanové svorky, napínací šrouby a vodící očka pro vedení lanka.

V katalogovém listu jsou pouze vybrané důležité parametry pro vaše rozhodování. Pro projektování si vždy vyžádejte uživatelskou příručku k tomuto výrobku a případnou technickou konzultaci o možnostech použití.



Lankový nouzový spínač SNS 2x

Upevnění se provádí pomocí čtyř vhodných šroubů M5 za otvory v těle spínače na plochou stabilní konzolku tak, aby táhlo s vidlicí směřovalo ve směru lanka.



V katalogovém listu jsou pouze vybrané důležité parametry pro vaše rozhodování. Pro projektování si vždy vyžádejte uživatelskou příručku k tomuto výrobku a případnou technickou konzultaci o možnostech použití.