



Pákové koncové spínače LHPw-10/2-R-H-EX

zóna 22



Použití:

Pákové koncové spínače se používají pro kontrolu polohy strojů nebo jejich částí v definovaných bodech při lineárních nebo otáčivých pohybech. Typ LHPw-10/2-R-H-EX je určen pro zapojení v obvodech nouzového zastavení pojezdu dopravníků, zdvižů, jeřábů apod. nebo při přetržení pásu dopravníku.

Popis:

Pákové koncové spínače typu LHPw-10/2-R-H-EX jsou vybaveny pákou, která je tlačena do neutrální polohy silou vnitřní pružiny. Když váleček páky najede na stranový doraz nebo nájezdové pravítko, vychýlí se páka ze své neutrální polohy proti síle vnitřní pružiny na jednu z možných stran (doleva nebo doprava) a způsobí přepnutí kontaktů spínače.

Při vychýlení páky o 30° dojde k přepnutí kontaktů a k automatickému zablokování - aretaci páky. To brání samovolnému znovusepnutí při snížení úhlu natočení páky. Maximální vychylka páky je 75°. Jakmile se vychýlení sníží, může se zablokování uvolnit pouze ručně přímo na spínači (modrý ovladač). Tím dojde k opětovnému nastavení spínače a jeho kontaktů do neutrální polohy.

Tento typ spínače splňuje požadavek ČSN EN ISO 13850 pro jeho zapojení do bezpečnostního obvodu nouzového zastavení, tj. zablokování při jeho aktivaci proti opětovnému spuštění. Aktivace spínače - nouzové zastavení se neprovádí ručně (není k tomu určen), ale pohybem stroje přes kontrolovaný definovaný bod dráhy, ve kterém dojde ke kontaktu spínače s nájezdovým pravítkem stroje, nájezdovou hranou dopravníku a pod.

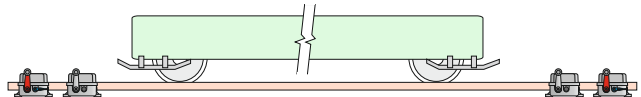
Kontakty spínačů A a B v této řadě (bez písmene E - economy v názvu) mají synchronizaci rozpínání a úhel páky mezi rozpínáním jednotlivých kontaktů je 0°. Synchronizaci doporučujeme v zapojeních s bezpečnostním modulem. Každý modul kontaktů A a B je vybaven jedním rozpínacím a jedním spínacím kontaktem s nuceným vedením.

Skříň spínače je z barevného polyesteru, zesíleného skelnou tkaninou (označení LHP). Krytí IP 67.

Doporučené rozmístění:

Pohyblivý dopravník

Koncové spínače nouzového zastavení se zpravidla umísťují na koncích dráhy dopravníku za poslední technologickými spínači poloh. Na obrázku jsou nakresleny i technologické spínače v provedení bez aretace s typovým označením LHP-10/2-R-EX nebo LHPE-10/1-R-EX. Tyto spínače mají černou páku.



Napínací stanice

Koncový spínač pro kontrolu přetržení pásu dopravníku se umístí v napínací stanici. Páka se nastaví z kolmé polohy na vodorovnou a spínač se připevní na konstrukci napínací stanice. Na pohyblivou část se připevní nájezdové pravítko pro sepnutí koncového spínače. Při přetržení pásu se závaží uvolní a spadne dolů. Při pádu závaží najede nájezdové pravítko na spínač a aktivuje jej. Na obrázku z druhé strany listu je schématicky nakresleno umístění spínače v napínací stanici.

Technické parametry:

Provedení	II 3D 90°C tD A22 IP67 T90°C
Splňuje normy	ČSN EN 60947 ČSN EN 60204 ČSN EN 60529 ČSN EN ISO 13850 ČSN EN 620
Spínací úhel	30°
Max. vychýlení páky	75°
Výška nájezdového pravítka	min. 20 mm, max. 65 mm
Hmotnost	2,3 kg
Vstup pro kabely	2x otvor M25x1,5 se záslepkou
Materiál skříně	z polyesteru zesíleného skelnou tkaninou
Barva skříně	černá
Upevnění	červená páka RAL 3000
Pracovní teplota	pomocí dvou šroubu M10 -40°C ... +85°C
Počet a funkce kontaktů	2 rozpínací a 2 spínací
Krytí	IP 67
Zatížitelnost	400VAC/6A, 230VAC/8A, 24VDC/10A, 80VDC/3A
Životnost	elektrické 1x10 ⁶ sepnutí, mechanické 5x10 ⁵ sepnutí
Hodnoty pro výpočet úrovně vlastností PL: B10 = 80 000 cyklů	

Příslušenství pro jeden spínač LHPw-10/2-R-H:

Je nutné vyspecifikovat v objednávce včetně počtů kusů.

Vývodka M25x1,5 M25x1,5 *2ks

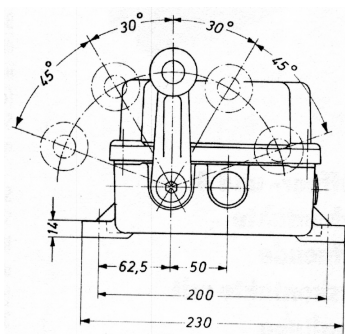
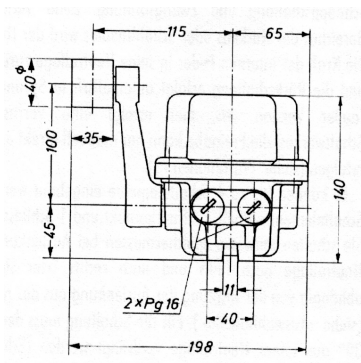
* počet se určí podle počtu vstupujících kabelů max. 2ks

V katalogovém listu jsou pouze vybrané důležité parametry pro vaše rozhodování. Pro projektování si vždy vyžádejte uživatelskou příručku k tomuto výrobku a případnou technickou konzultaci o možnostech použití.

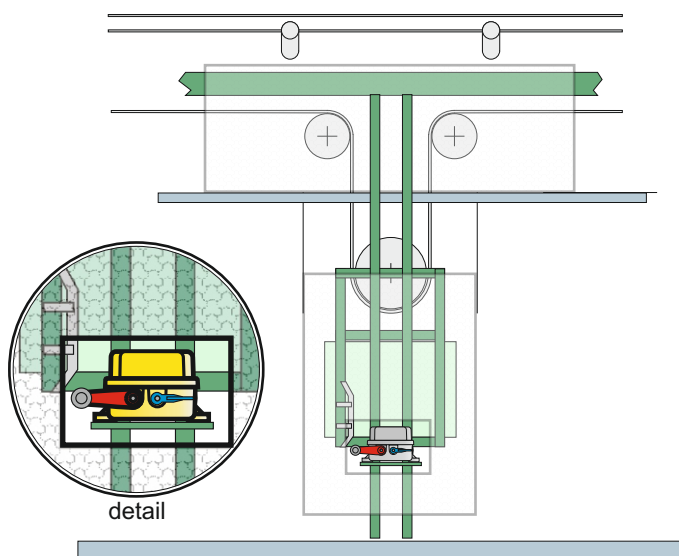


Pákové koncové spínače LHPw-10/2-R-H-EX

zóna 22



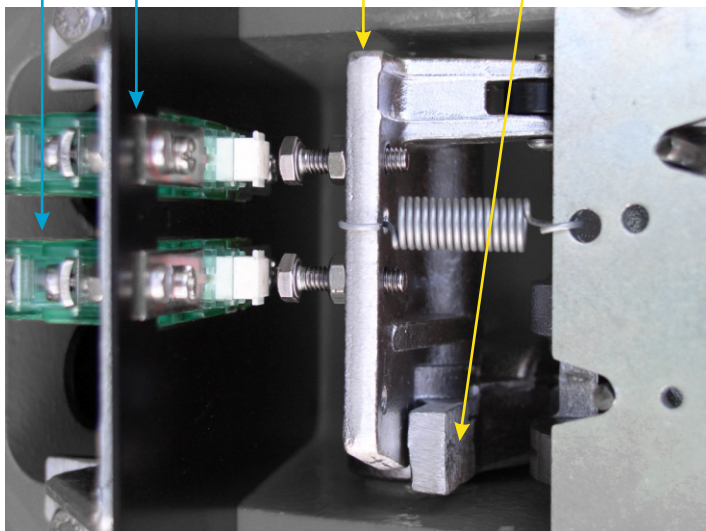
Umístění koncového spínače v napívací stanici



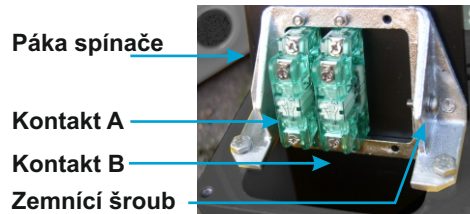
Kontakty spínače



Kontakt A Blokovací mechanismus
Kontakt B Synchronizační modul



Řazení kontaktů ve spínači



V katalogovém listu jsou pouze vybrané důležité parametry pro vaše rozhodování. Pro projektování si vždy vyžádejte uživatelskou příručku k tomuto výrobku a případnou technickou konzultaci o možnostech použití.