



Spínače vybočení dopravního pásu LHPw-10/2-L50



Použití:

Spínače vybočení dopravního pásu se nasazují na pásových dopravnících, aby se minimalizovalo nebezpečí poškození nebo zničení pásu při jeho vychýlení ze své dráhy.

Popis:

Spínače typu LHPw-10/2-L50 jsou určeny pro nasazení podél dopravního pásu. Rozmísťují se v párech na pravé a levé straně. V případě vychýlení pásu z jeho předpokládané dráhy působí okraj pásu na válcovou páku tohoto spínače a tlačí proti vratné síle vnitřní pružiny.

Při vychylovacím úhlu 25° následuje přepnutí kontaktů a automatickému zablokování. To brání samovolnému znovusepnutí při snížení vybočení. Maximální výchylka válcové páky je 75°. Jakmile se vybočení sníží, může se zablokování uvolnit pouze ručně přímo na spínači (modrý ovládač). Tím dojde k opětovnému sepnutí kontaktů spínače.

Tento typ spínače splňuje požadavek ČSN EN ISO 13850 pro jeho zapojení do bezpečnostního obvodu nouzového zastavení - zaaretování při jeho aktivaci pásem proti opětovnému spuštění. Aktivace spínače - nouzové zastavení se neprovádí ručně (není k tomu určen), ale pásem dopravníku.

Kontakty spínačů A a B v této řadě (bez písmene E - economy v názvu) mají synchronizaci rozpínání a úhel páky mezi rozpínáním jednotlivých kontaktů je 0°. Synchronizaci doporučujeme v zapojeních s bezpečnostním modulem. Každý modul kontaktů A a B je vybaven jedním rozpínacím a jedním spínacím kontaktem s nuceným vedením.

Skříň spínače je z barevného polyesteru zesíleného skelnou tkaninou (označení LHP). Krytí IP 67.

V katalogovém listu jsou pouze vybrané důležité parametry pro vaše rozhodování. Pro projektování si vždy vyžádejte uživatelskou příručku k tomuto výrobku a případnou technickou konzultaci o možnostech použití.

Válečky s kuličkovými ložisky snímací páky L50 spínače vybočení jsou z nerez VA oceli. Páka L50 se upevní na osu spínače v požadovaném úhlu a dotáhne stahovacím šroubem. Výhoda volného nastavení úhlu páky je možností upevnit vlastní spínač i v jiných polohách podle dispozice konstrukce dopravníku. Nevýhoda je v častější kontrole upevnění páky k ose spínače, zda nedošlo k jejímu uvolnění a tím i ke ztrátě funkce.

Zaručené působení snímací páky na osu spínače je pouze u typu s označením "L" (LHPw-10/2-L). U tohoto typu je úhel páky stanoven z výroby. Pro doladění správného úhlu páky vůči pásu je nutné natočit celý spínač a v této poloze jej upevnit.

Doporučené rozmístění:

Spínače vybočení se zpravidla umísťují na koncích dopravníku za násypkou a před přesypem. U dlouhých dopravníků nad 30 metrů je vhodné tyto spínače umístit i uprostřed dráhy. Spínače je vhodné umístit na šikmé dopravníky a dopravníky s pohyblivou násypkou např. propelery, S vozy a podobně. U dopadových kluzných lóží pásových dopravníků je nutné použít spínače vybočení i přesto, že dopravník je vybaven mechanickým srovnáváním dráhy pásu.

Technické parametry:

Splňuje normy	ČSN EN 60947 ČSN EN 60204 ČSN EN 60529 ČSN EN ISO 13850 ČSN EN 620
Spínací úhel	25°
Max. vychýlení páky	75°
Válcová páka	ocel VA, dvakrát kuličkové ložisko
Hmotnost	2,9 kg
Vstup pro kabely	2x otvor M25x1,5 se záslepkou
Materiál skříně	z polyesteru zesíleného skelnou tkaninou
Barva skříně	žlutá RAL 1003
Upevnění	pomocí dvou šroubu M10
Pracovní teplota	-40°C ... +85°C
Třída ochrany	třída I
Počet a funkce kontaktů	2 rozpínací a 2 spínací
Krytí	IP 67
Zatížitelnost	400VAC/6A, 230VAC/8A, 24VDC/10A ,80VDC/3A

Příslušenství pro jeden spínač LHPw-10/2-L50:

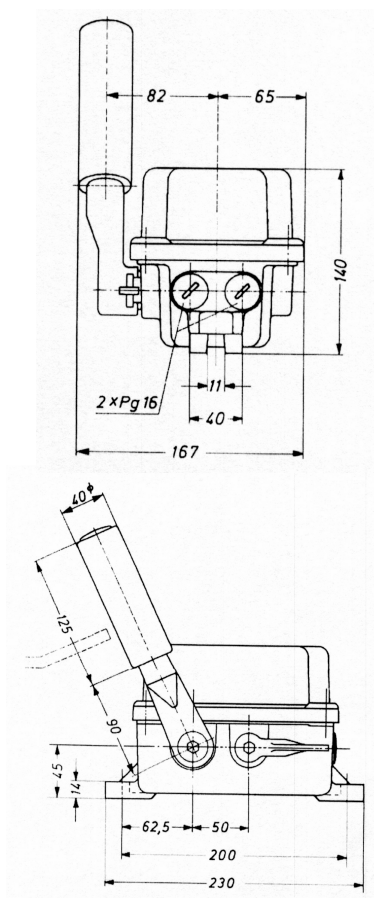
Je nutné vyspecifikovat v objednávce včetně počtu kusů.

Vývodka M25x1,5	M25x1,5	*2ks
-----------------	---------	------

* počet se určí podle počtu vstupujících kabelů max. 2ks



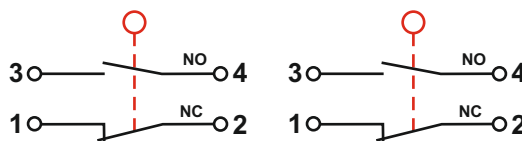
Spínače vybočení dopravního pásu LHPw-10/2-L50



Ukázka montáže



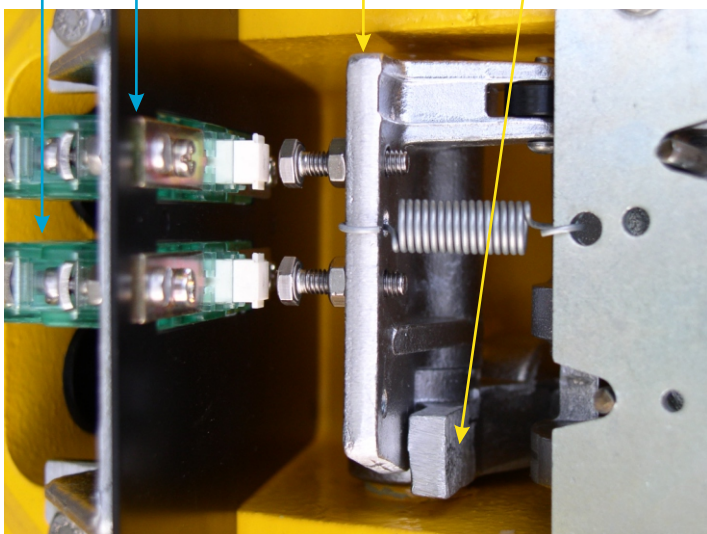
Kontakty spínače



Kontakt A

Kontakt B

Kontakt A
Kontakt B
Blokovací mechanismus
Synchronizační modul



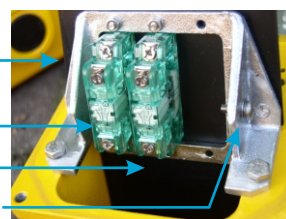
Řazení kontaktů ve spínači

Páka spínače

Kontakt A

Kontakt B

Zemní šroub



V katalogovém listu jsou pouze vybrané důležité parametry pro vaše rozhodování. Pro projektování si vždy vyžádejte uživatelskou příručku k tomuto výrobku a případnou technickou konzultaci o možnostech použití.