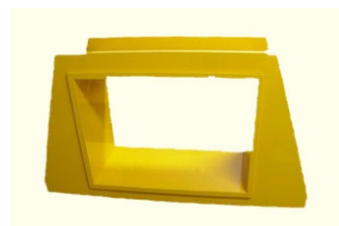




Detektor kovů HKP 7



Popis:

HKP 7 po projití kovového předmětu sepne kontakt relé, které převážně zastaví dopravníkový pás. Signálu přítomnosti kovu lze využít taktéž k překlopení klapy v dráze toku materiálu a tím odstranit část materiálu z kovovým předmětem. Po odstranění se klapa vrátí zpět a tok materiálu je obnoven. Další možností je zapínat elektromagnetický separátor jen na dobu nezbytnou pro odstranění kovového předmětu.

K uvedeným funkcím je připojena vyhodnocovací jednotka, kterou lze ovládat z místa pomocí ovládacích prvků nebo dálkově, například přes řídicí systém. Na svorkovnici jsou vyvedeny jednotlivé tlačítka a kontrolky pro zjištění stavu HKP 7.

Kontrolovaný materiál může svým složením také obsahovat stopové množství prvků kovu, které může ovlivnit míru citlivosti HKP 7. Do určité míry lze tyto prvky eliminovat snížením citlivosti nebo speciální úpravou jednotky, kterou provádí pouze výrobce. Při nejistotě nebo podezření o obsahu kovových prvků v kontrolovaném materiálu doporučujeme odeslat vzorek 1-10kg (1-10l) výrobci ještě před objednáním HKP 7. Výrobce provede zkoušky a případnou korekci vyhodnocovací jednotky.

Standardně je anténa vyráběna dle nákresu uvedeného níže. Při použití jiných průměrů a tvarů se vychází ze základních parametrů uvedených v příručce a v případě potřeby je možno provést konstrukční změny části antény. velikosti v celém vnitřním prostoru antény.



Použití:

Snímač kovových předmětů HKP 7 je určen k signalizaci přítomnosti kovových předmětů v nekovovém materiálu na dopravní cestě například na pásovém dopravníku. Snímač se vyznačuje vysokou citlivostí, která se mění podle velikosti antény. Pravidlem je, čím vyšší otvor tím nižší citlivost. Na délce taktéž záleží, ale citlivost s délkou se již tolik nemění

Kovové předměty, které se nejčastěji vyskytují v kontrolovaném materiálu: železo a slitiny železa, manganová slitina používaná u vrtných souprav, hliník a slitiny hliníku, měď, mosaz, atd. Tyto předměty nemusí mít magnetické vlastnosti, tzn. magnetický separátor je neodstraní. Věškeré tyto předměty je HKP 7 schopen indikovat v závislosti na jejich chemickém složení,

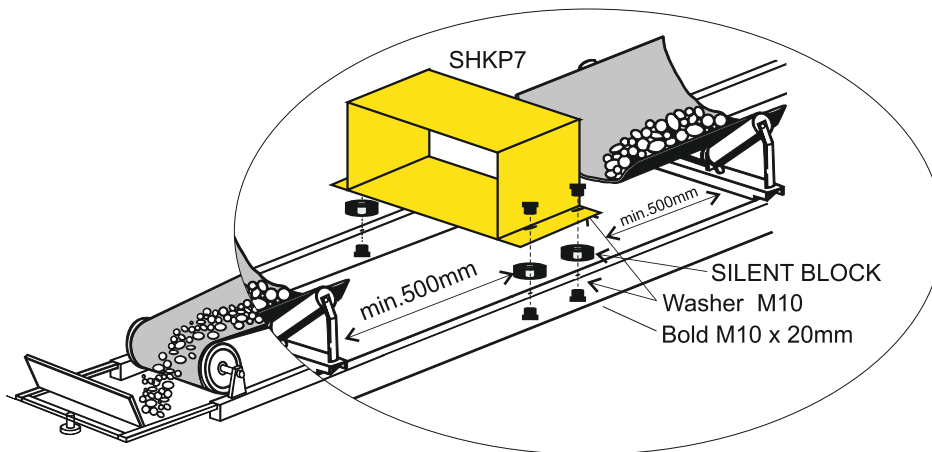
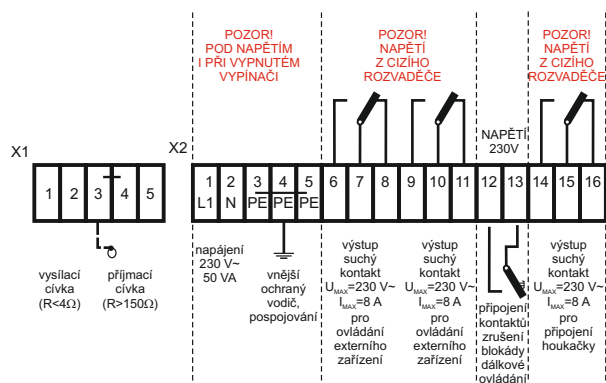
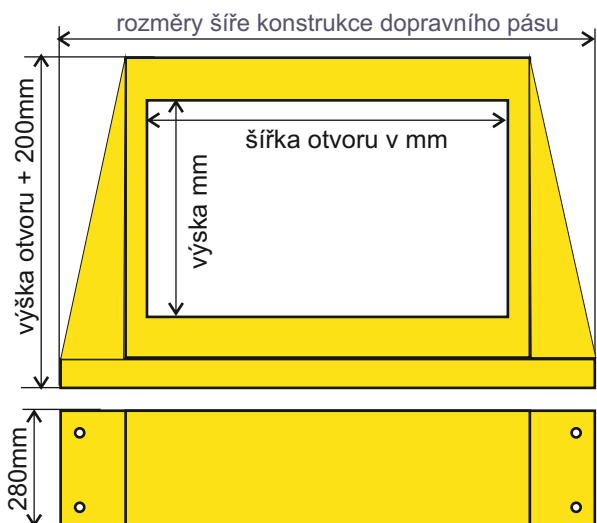
Technické parametry:

Napájení	230V/50Hz
Příkon	50 VA
Relativní vlhkost	až 95%
Max. dosažitelná citlivost	viz obrázek
Max. vzdálenost mezi snímačem a vyhod. jednotkou	15m
Teplota okolí	-30°C až + 60°C pro nižší teploty je možno objednat vyhřívání
Teplota okolí pro anténu	-58°C až + 60°C
Výstup	max.50W, 230Vst, 8A
Krytí	IP 54
Rozměry	anténa viz tab.
	Skříň VSHKP-5,1: 400 x 300 x 250 (v x š x h)

V katalogovém listu jsou pouze vybrané důležité parametry pro vaše rozhodování. Pro projektování si vždy vyžádejte uživatelskou příručku k tomuto výrobku a případnou technickou konzultaci o možnostech použití.



Detektor kovů HKP 7



Tabulka citlivosti hlídače kovových předmětů HKP-7

Výška otvoru	Průměr kovové kuličky - Fe materiál															
1000	4	5	6	8	10	20	30	50	100	150	200	200	200	200	200	200
900	4	5	6	8	10	20	30	50	100	120	120	120	120	120	120	120
800	4	4	6	6	10	20	30	50	100	100	100	100	100	100	100	100
700	3	4	5	6	10	15	25	50	80	80	80	80	80	80	80	80
600	3	4	5	6	8	10	20	50	50	50	50	50	50	50	50	50
500	3	4	5	6	8	10	20	25	50	50	50	50	50	50	50	50
450	3	4	5	6	8	10	20	25	30	30	30	30	30	30	30	30
400	3	4	5	6	8	10	20	20	30	30	30	30	30	30	30	30
350	3	4	5	6	8	10	15	15	20	20	20	25	25	25	25	25
300	3	3	4	6	8	10	10	10	20	20	20	20	20	20	20	20
200	2	3	4	6	6	6	6	6	6	6	6	8	10	10	10	10
150	2	3	4	4	4	5	5	5	5	5	5	6	6	6	6	6
100	2	3	3	3	4	4	4	4	4	4	4	5	5	5	5	5
50	2	2	2	2	3	3	3	3	3	3	4	4	4	4	4	4
Šíře otvoru	50	100	150	200	250	300	400	600	800	1000	1200	1400	1600	1800	2000	2200

Veškeré rozměry jsou v milimetrech

V katalogovém listu jsou pouze vybrané důležité parametry pro vaše rozhodování. Pro projektování si vždy vyžádejte uživatelskou příručku k tomuto výrobku a případnou technickou konzultaci o možnostech použití.