



## Стационарный датчик сжигаемых газов SC-CH4



Сертификат: ATEX



Измерение горючих газов 0 - 100 % LEL  
Температурная компенсация и линеаризация сигнала .  
Изображение значений на жидкокристаллическом дисплее с  
выбираемой подсветкой .Управление двумя кнопками после  
введения четырехместного кода .  
Чешский, Русский и Английский в стандартной версии

Присоединение к системам DKD2000, PNS и другим с  
помощью сигналов тока, напряжения, частоты или с  
помощью протокола Modbus на RS485-IS.  
Произвольно регулируемый аналоговый вывод, макс. 5 В,  
макс. 22 мА (например, 0,2 - 1 мА, 4 - 20 мА, 0,4 - 2 В и т.д.).

Регулируемый цифровой вывод (гальванический  
отделенный, PNP, Naurig), контроль пределов концентрации,  
температуры, произвольный перенос частоты 1 - 999 Гц  
(например, 5 - 15 Гц, 200 - 600 Гц и т.д.).

Контроль наружного и внутреннего напряжения,  
температуры, давности калибровки, срока службы сенсора,  
тесты памяти, индикация особых состояний на дисплее и  
выводах.  
Сохранение концентрации, температуры, напряжения,  
состояния в памяти каждую минуту, циклически в течение  
24 часов.

**Применение:**  
Датчик SC-CH4 предназначен для непрерывного измерения  
объемной концентрации сжигаемых газов в атмосфере в  
диапазоне 0 - 5 % метана в воздухе или 0 - 100 % нижнего предела  
взрывоопасности газа. Невзрывоопасное исполнение I M1 / II 2GD  
Ex ia d IIC T135°C позволяет применять датчик во  
взрывоопасных пространствах в угольных шахтах или в зонах 1, 2,  
21 и 22.

Версия M для угольных шахт (группа I) оснащена сенсором  
сжигания, предназначенным для измерения метана, или  
позволяет проводить измерения водорода. Сенсор имеет  
активный угольный фильтр и не предназначен для измерения  
других газов. Сенсор имеет повышенную стойкость к H<sub>2</sub>S и  
силиконам.

Версия C для химической промышленности (группа II)  
предназначена для измерения метана, этана, пропана, бутана,  
пентана, гексана, позволяет проводить измерения окиси углерода  
(высокие смертельные концентрации CO) и водорода или других  
сжигаемых газов. Сенсор не позволяет проводить измерения  
высших углеводородов, спиртов, кетонов, эфиров и соединений  
серы. Сенсор имеет повышенную стойкость к H<sub>2</sub>S и силиконам.

### Технические параметры SC-CH4:

Исполнение	I M1 Ex ia d I II 2GD Ex iaD IIC T135°C
Напряжение питания	10-30 В (10-22В группа IIC)
Потребление тока при 10 В	45мА (+ выходной ток) +5мА подств. +5мА коммун.
Потребление тока при 20 В	28мА (+ выходной ток ) +3мА подств. +3мА коммун.
Потребление тока при 30 В	24мА (+ выходной ток ) +2мА подств. +2мА коммун.
Аналоговый вывод напряж.	произвольный 0,0-5,0В
Аналоговый вывод тока	произвольный 0,0-22,0мА
Частотный выход	произвольный 1-999Гц
Ошибка выводов	<±1% диапазона
Включ. напряжение транз. вывода	3-30 В постоянный ток
Макс. включаемый ток	0,3А
Макс. включаемая мощность	3Вт
Температура окружающей среды	от -20°C до +50°C
Относительная влажность	15-95 % без конденсации
Степень защиты	IP54
Размеры, включая выводы	140x112x73мм

### Искровые параметры безопасности:

U <sub>i</sub>	30В (I,IIA,IIВ) 22В (IIC)
P <sub>i</sub>	3Вт (I) 1,25Вт (II)
C <sub>i</sub>	0
L <sub>i</sub>	200μН
U <sub>o</sub> аналоговый вывод	7,9В
I <sub>o</sub> аналоговый вывод	80мА
U <sub>o</sub> вывод RS485 (версия 4)	4,15В
I <sub>o</sub> вывод RS485(версия 4)	140мА

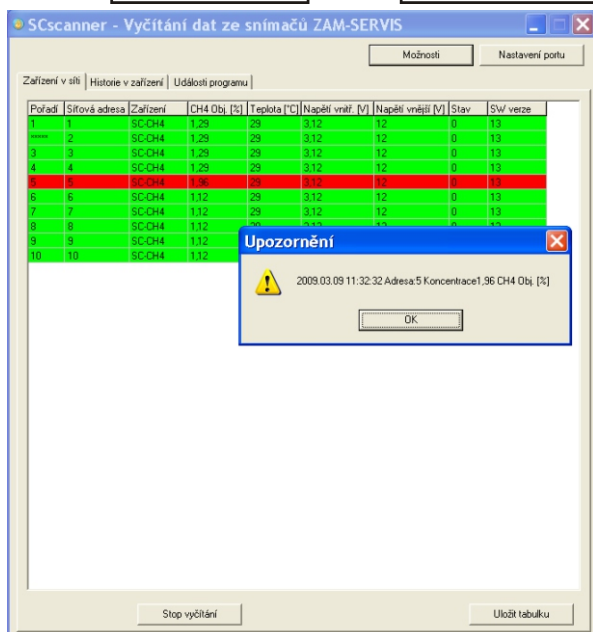
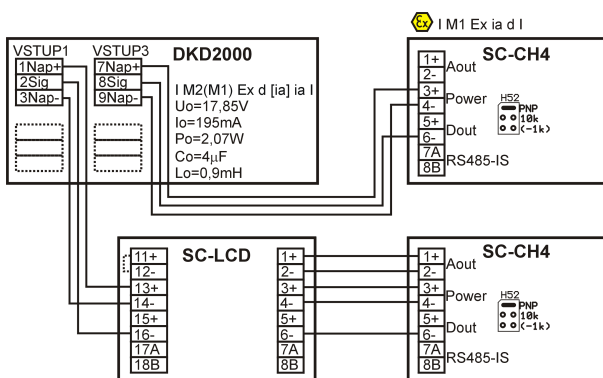
### Параметры измерения:

Диапазон измерения	0-5% CH <sub>4</sub> (0-100% LEL)
Измеряемые газы гр. I (версия M)	Метан (или H <sub>2</sub> )
Измеряемые газы группа II (версия C)	Метан, этан, пропан, бутан, пентан, гексан (или CO, H <sub>2</sub> )
Атмосферное давление	80-120кПа
Макс. скорость воздуха	6м/с
Макс. запыленность	1г/м <sup>3</sup>
Время прогрева	20 сек. для измерения 30 мин. для калибровки
Время отклика T <sub>90</sub>	<7сек.
Время отклика T <sub>95</sub>	<20сек.
Срок службы сенсора	2-3 года
Отклонение калибрационной кривой Кратковременная нестабильность гр. I	<±0,1% CH <sub>4</sub> или ±5% от измер. велич.
Отклонение калибрационной кривой Кратковременная нестабильность гр. II	<±0,25% CH <sub>4</sub> или ±10% от измер. велич.

В каталожном листе приведены только выбранные параметры, важные для Вашего решения. При проектировании всегда  
требуется пособие для пользователя к данному изделию или техническую консультацию о возможностях применения.



## Стационарный датчик газов SC-CH<sub>4</sub>, дополнительный дисплей SC-LCD



### SC-CH<sub>4</sub>-xxxx

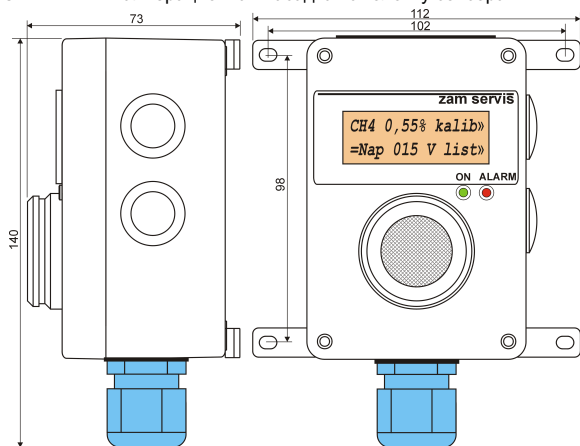
- P**-регулируемая подсветка, **L**-дисплей без подсветки
- 4**-коммуникация RS485-IS, **0**-без коммуникации
- J**-язычковые контакты для переключения аналогового вывода, **N**-без язычков
- M**-сенсор для шахт I, **C**-сенсор для химии II

### SC-LCD-xx

- P**-регулируемая подсветка, **L**-дисплей без подсветки
- 4**-коммуникация RS485-IS, **0**-без коммуникации

### SC-KAL

Калибрационная насадка на головку сенсора



### Применение SC-LCD:

Устройство визуального вывода SC-LCD предназначено для изображения объемной концентрации сжигаемых газов из подключенного датчика в диапазоне в диапазоне 0 - 5 % метана в воздухе. Невзрывоопасное исполнение I M1/II 2GD Ex ia IаD I/IIС T135°C позволяет применять датчик и во взрывоопасных зонах SNM в угольных шахтах или в зонах 1, 2, 21 и 22 (21, 22.- только угольная пыль).

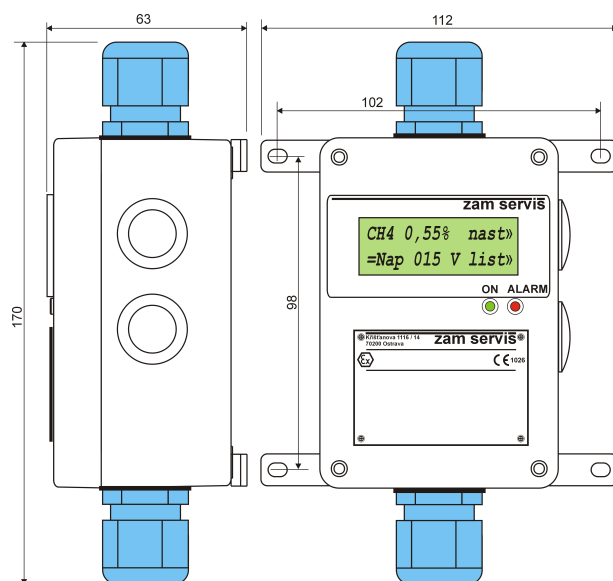
Дополнительное устройство визуального вывода SC-LCD применяется в случаях, когда датчик установлен в недоступном месте (например, на потолке), т.е. вне пределов досягаемости обслуживающего персонала. SC-LCD спроектирован так, чтобы все сигналы из датчика проходили через устройство визуального вывода в установленное за ним устройство.

### Технические параметры SC-LCD:

Исполнение	I M1 Ex ia I II 2GD Ex iaD IIC T135°C
Напряжение питания	8-30 В (8-22 В группа IIC)
Потребление тока	20мА (+13мА подсветка) (+5мА, если есть коммуник.)
Аналоговый вывод напряж.	произвольный 0,0-5,0В
Аналоговый вывод тока	произвольный 0,0-22,0мА
Ошибка аналогового ввода	<±1% диапазона
Диапазон измерения	0-5% CH <sub>4</sub>
Температура окружающей среды	от -20°C до +50°C
Относительная влажность	макс. 95 % без конденсации
Степень защиты	IP65
Размеры, включая выводы	170x112x63мм

### Искровые параметры безопасности:

U <sub>i</sub>	30В (I,IIA,IIВ) 22В (IIC)
P <sub>i</sub>	3Вт (I) 1,25Вт (II)
C <sub>i</sub>	0
L <sub>i</sub>	10μН
U <sub>o</sub> вывод RS485 (версия 4)	4,15В
I <sub>o</sub> вывод RS485 (версия 4)	140мА



В каталожном листе приведены только выбранные параметры, важные для Вашего решения. При проектировании всегда требуйте пособие для пользователя к данному изделию или техническую консультацию о возможностях применения.