

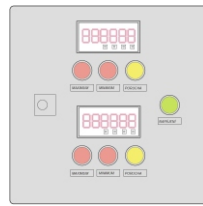


## Блок радиолокационного датчика уровня - RSH-03

**Ex** Сертификат: ATEX



VEGAPULS 67



RSH-03-RM

### Технические параметры:

|                              |   |
|------------------------------|---|
| Исполнение зонда             | II 1/2 D                                    |
| Диапазон измерения           | устанавливается, до 15 м                    |
| Диапазон измерения           | IP66/67                                     |
| Размеры                      | Диаметр антенны 115 мм<br>высота 239 мм     |
| Вес зонда                    | 0,7 кг                                      |
| Исполнение Ex<br>части шкафа | II (1) GD[Ex ia] II C                       |
| Напряжение питания           | 230 В перем.т., 50 Гц.                      |
| Потребляемая мощность        | 26 ВА                                       |
| Сигнал на выходе             | 2 x 4-20 мА<br>6 x реле 12 А 250 В перем.т. |
| Диапазон температур          | от 0 до +40°C                               |
| Относительная влажность      | 85%   |
| Защита шкафа                 | IP 65                                       |
| Размеры                      | 300 x 300 x 210 мм                          |
| Вес шкафа                    | 8,5 кг                                      |

### Использование:

Блок радиолокационного датчика уровня тип RSH-03 предназначен для использования в среде с повышенной опасностью взрыва горючей пыли. Блок бесконтактным способом измеряет уровень сыпучих материалов (уровень, глубину, высоту) в бункерах и емкостях.

### Описание и работа:

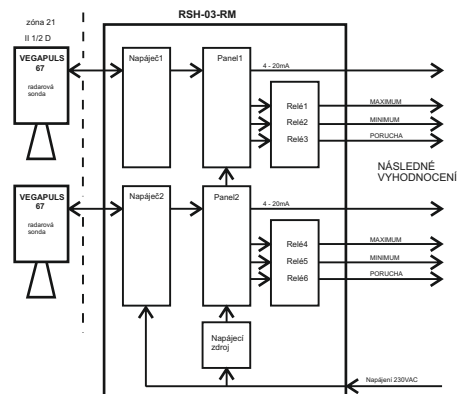
Блок радиолокационного датчика уровня тип RSH-03 состоит из радиолокационного зонда VEGAPULS 67, шкафа распределителя RSH-03-RM с оценочной электроникой и устройствами изображения. Радиолокационный зонд имеет исполнение с пластмассовой рупорной антенной.

Шкаф распределителя для размещения электроники является стандартным типизированным изделием и предназначена для подключения двух радиолокационных зондов. Радиолокационные зонды подключены к шкафу распределителя через петлю тока 4-20 мА в искробезопасном исполнении. Петля тока одновременно служит для питания радиолокационных зондов. Искробезопасные цепи отделены от остальных цепей перегородкой на клеммной доске. На передней стороне шкафа распределителя размещены панельметры для изображения измеряемой величины и сигнальные лампочки граничных состояний и наличия напряжения питания.

Выводом из распределителя для каждого подключенного радиолокационного зонда является петля тока 4-20 мА, соответствующая измеряемому уровню, и три релейные контакты для сигнализации граничных состояний. Положение контактов одновременно изображается на передней панели с

помощью сигнальных лампочек. Сигнализируется Максимальный уровень, минимальный уровень и возможная неисправность радиолокационного зонда при производстве измерений.

Установка параметров для замыкания лимитных релейных выводов (МАКСИМУМ, МИНИМУМ, НЕИСПРАВНОСТЬ) производится с помощью четырех кнопок на передней панели процессорного панельметра. Параметры радиолокационного зонда (диапазон измерений, поглощение и т.п.) устанавливаются с помощью подключенного компьютера с установленным SW PACTware. Радиолокационный зонд можно также настраивать с помощью модуля изображения и регулировки PLICSCOM, который можно поместить в головку радиолокационного зонда.



устанавливается, до 15 м

В каталожном листе указаны только некоторые важные параметры для вашего решения. При проектировании всегда запросите инструкцию по эксплуатации к этому изделию и при необходимости обратитесь с технической консультацией о возможностях использования.