



Рудничный гудок NHD-02



Сертификат: ATEX



Технические параметры:

Исполнение	I M2 Ex d I
Напряжение питания	24, 42, 110, 127, 230В перем.т./50 Гц
Потребляемая мощность	35 ВА
Температура окружающей среды	8 A/690 В
Относительная влажность	от -20 до +40°С
Wilgotność względna	95%
Защита	IP 54
Размеры	374 x 537 x 131 мм
Вес	29,8 кг

Необходимое оснащение для включения системы

Для работы устройства необходимо наличие напряжения питания, подключение дистанционного кнопочного управления и прикрепление блокировочного тросика к тросику рычажного механизма.

Использование:

Рудничный гудок NHD-02 служит для акустической сигнализации при начале работы конвейера или аварийном выключении конвейера с помощью канатного механизма. Гудок NHD-02 также служит в качестве шкафа управления скребкового конвейера. Комплект предназначен для использования в подземных и наземных помещениях шахт с повышенной опасностью взрыва метана.

Использование:

Рудничный гудок NHD-02 служит для акустической сигнализации при начале работы конвейера или аварийном выключении конвейера с помощью канатного механизма. Гудок NHD-02 также служит в качестве шкафа управления скребкового конвейера. Комплект предназначен для использования в подземных и наземных помещениях шахт с повышенной опасностью взрыва метана.

Рудничный гудок работает в двух режимах, которые выбираем с помощью переключателя на правой стенке корпуса. В сервисном режиме конвейер управляется локально с помощью двух кнопок «СИГНАЛ» и «ХОД» на крышке корпуса. Сервисный режим предназначен для контроля конвейера перед началом работы и для работ по уходу за конвейером. В рабочем режиме конвейер управляется дистанционным управлением с двумя кнопками. Одна кнопка служит для включения конвейера а вторая - для его выключения. При нажатии кнопки включения включается гудок. Кнопку включения отпускаем после того, как конвейер придет в движение. Для выключения конвейера использует кнопку выключения. Для аварийной остановки служит тяга, расположенная поперек нижней части корпуса, которая управляется с помощью прикрепленного тросика.

На клеммной доске выведены контакты вспомогательных реле, которые сигнализируют включение гудка и работу конвейера, их можно использовать для подключения остальной сигнализации.

Акустический сигнал

Сигнал можем включать:

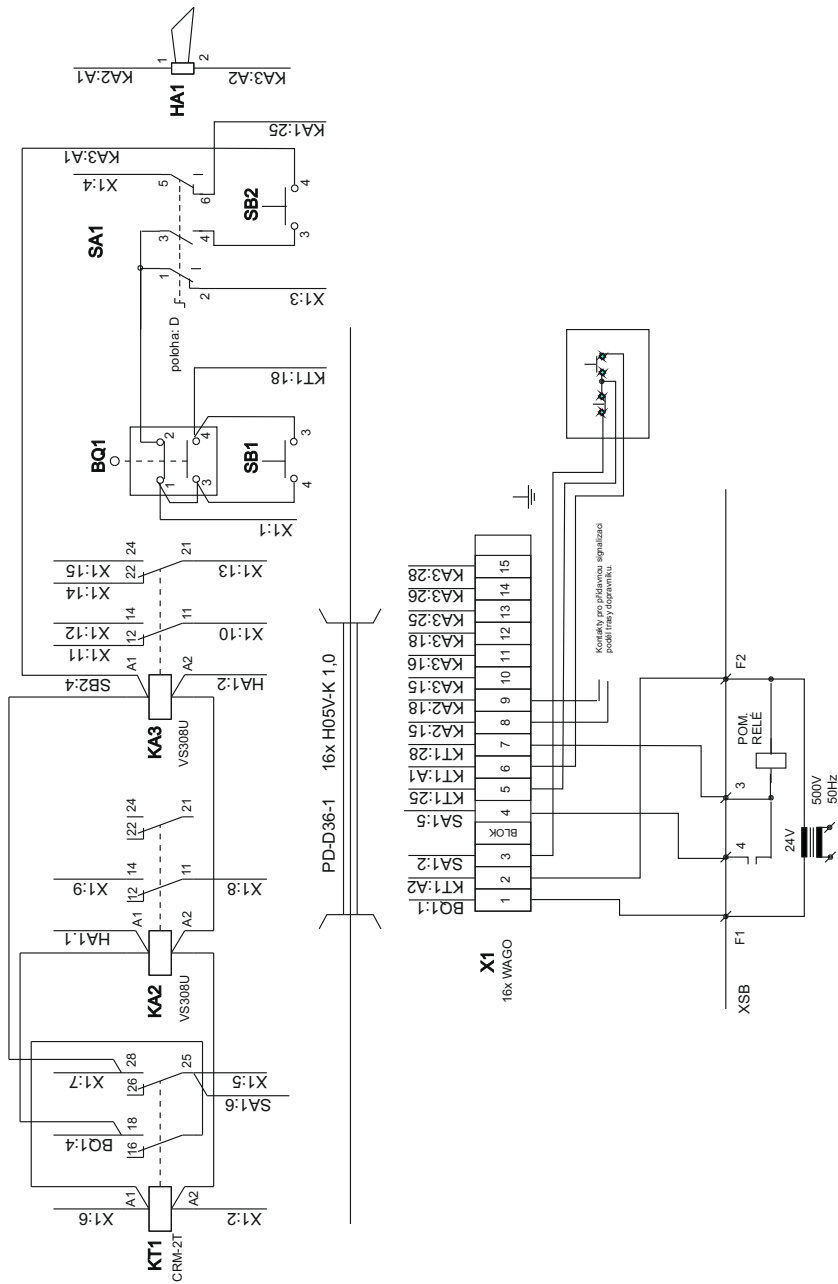
- с помощью кнопки включения дистанционного управления конвейера.
- блокировочным тросом по всей трассе конвейера с одновременной акустической сигнализацией.
- выключением предыдущего конвейера, если он с ним связан.

Выключение конвейера

- с помощью кнопки выключения дистанционного управления конвейера
- блокировочным тросом по всей трассе конвейера с одновременной акустической сигнализацией.
- выключением предыдущего конвейера, если он с ним связан.



Рудничный гудок NHD-02



Рудничный гудок – схема включения

В каталожном листе указаны только некоторые важные параметры для вашего решения. При проектировании всегда запросите инструкцию по эксплуатации к этому изделию и при необходимости обратитесь с технической консультацией о возможностях использования.