



KR-03 - Стационарная камера

Использование:

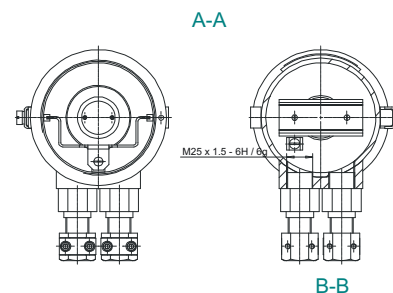
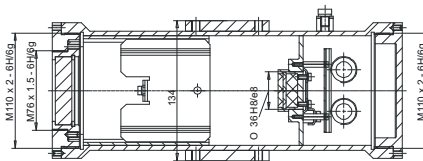
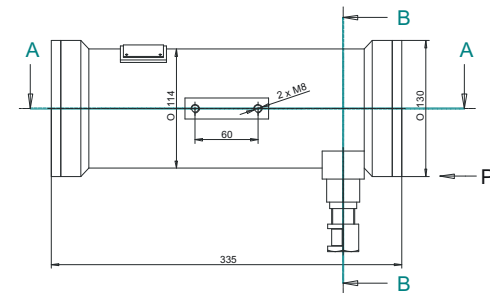
Стационарная камера KR-03 входит в состав камерной системы KS-03 и служит, также как камера KR-02, для передачи видеосигнала с камеры в шкаф модема и потом в компьютер.

Описание:

Стационарную камеру KR-03 можно устанавливать с концевыми втулками типа M.St.d. Корпус устройства KR-03 исполнен в виде стационарного блока со смотровым окошком. Приборное пространство и клеммное пространство имеют исполнение Ex d.

К системе KS-03 можно подключить два варианта камеры. Первый вариант имеет только одну камеру, подсоединенную с помощью модема прямо к компьютеру. Второй вариант имеет комплект камер, подсоединенных с помощью модемов и свитча или роутера к компьютеру с управляющим сервером, к которому подключены остальные компьютеры.

Для подсоединения KR-03 рекомендуем использовать ethernet-кабель UNITRONIC EtherLine Y2Y ARM Type A CAT5.



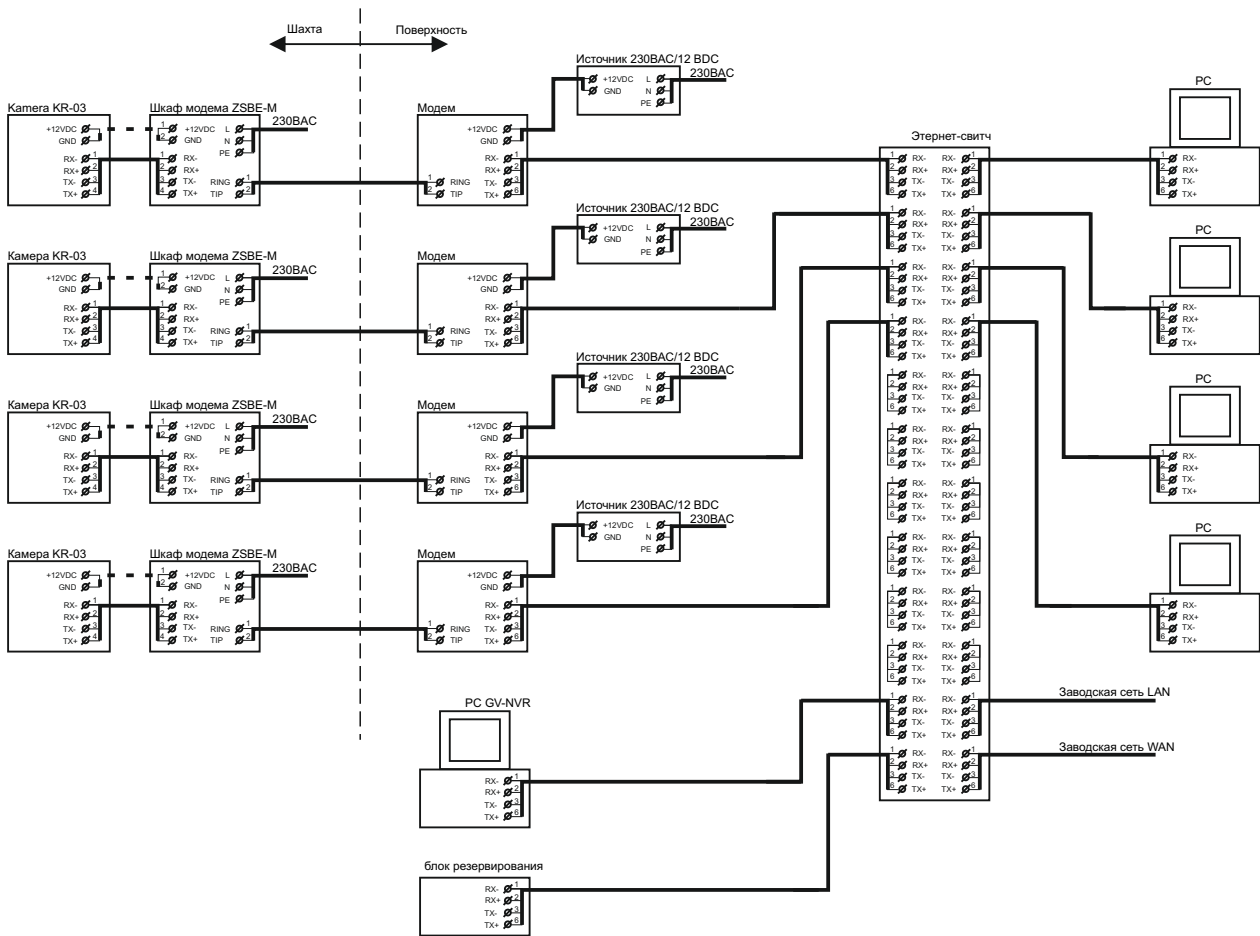
Технические параметры KR-03:

Исполнение	I M2 Ex d I Mb
Номинальное напряжение питания	12 В пост.т.
Потребляемая мощность	5 ВА
Сечение подключаемых проводов	от 0,5 до 2,5 мм ²
Защита	IP54
Диапазон температур	от 0 до +40°Ц
Размеры с концевыми втулками	φ130 x 335 мм
Относительная влажность	макс. 95% без конденсации
Вес электрооснащения	1 кг
Вес общий	11 кг

Шкаф KR-03 с концевыми втулками S-M.St.d



KR-03 - Стационарная камера



Блочная схема системы KS-03

В каталожном листе указаны только некоторые важные параметры для вашего решения. При проектировании всегда запросите инструкцию по эксплуатации к этому изделию и при необходимости обратитесь с технической консультацией о возможностях использования.