



HOUK - искробезопасный гудок



Сертификат: ATEX



Использование:

Гудок для среды с опасностью взрыва служит для акустической сигнализации различных рабочих состояний, таких, например, как сигнализация открытых дверей, кнопочная сигнализация, сигнализация предупреждения или опасности, акустическая сигнализация вывода иного электрического оборудования и т.п.

Описание:

Гудок размещен в шкафу из нержавеющей стали. Силовые телефоны гудка размещены с обеих сторон устройства в защитных рупорах, дополнительная функция свечение красной контрольной лампочки LED на верхней стороне гудка. Электрически гудок подключается через 2 концевых втулки на нижней стороне.

Питание и вводы напряжения осуществляются от искробезопасного постоянного источника 10-20 В (исполнение HOUK-ia), от переменного источника 24 В 50 Гц (гудок HOUK-e24, источник HOUK-Z24) или от переменного источника 230 В 50 Гц (гудок HOUK-e230, источник HOUK-Z230). Специальное исполнение (HOUK-e230T, HOUK-Z230N) служит в качестве вспомогательной сигнализации звонка телефона на входе IN2. Все вводы питания и управления взаимно гальванически отделены.

С помощью двух соединителей внутри гудка можно установить отдельно для каждого ввода обратную функцию, т.е. гудок при отсутствии напряжения на входе, тишина с напряжением на входе. Звуки, управляемые входами IN1 и IN2, регулируются соединителем внутри устройства. Для входа IN1 можно установить два разных звука (классический и трель). Для входа IN2 можно установить шесть разных звуков (классический, трель, переменный, модулированный, прерывистый и прерывистая трель).

Технические параметры HOUK:

Диаметр кабелей	от 6 до 13 мм
Сечение подключаемых проводов	от 0,5 до 2,5 мм ²
Температура окружающей среды	от -20 до +40°С
Относительная влажность	макс. 95% без конденсации
Защита	IP 54
Размеры	275 x 170 x 80 мм
Вес	2,5 кг

Технические параметры HOUK-ia:

Исполнение	I M1 Ex ia I
Напряжение питания	от 10 до 20 В пост.т.
Потребляемый ток	30 мА
Сопrotивление на входе входов управления	11200 Ω
Управляющее напряжение на входе низкий уровень	от -60 В до +2 В
Управляющее напряжение на входе высокий уровень	от +8 В до +60 В
Громкость на расстоянии 1 м	91 дБ трель

Искробезопасные параметры HOUK-ia:

U _i	60 В
i _i	0,66 А
P _i	3,3 Вт

Технические параметры HOUK-e:

Исполнение	I M2 Ex e mb [ia] I
Потребляемая мощность	1,8 ВА
Громкость на расстоянии 1 м	97 дБ трель

HOUK-e24

Номинальное напряжение питания	24 В перем.т. 50 Гц
Управляющее напряжение на входе низкий уровень	от 0 В до 3 В перем.т. или от 0 до 3 В пост.т.
Управляющее напряжение на входе высокий уровень	от 18 В до 90 В перем.т. или от 10 до 90 В пост.т.

HOUK-e230

Номинальное напряжение питания	230 В перем.т. 50 Гц
Управляющее напряжение на входе низкий уровень	от 0 В до 20 В перем.т. или от 0 до 30 В пост.т.
Управляющее напряжение на входе высокий уровень	от 180 В до 280 В перем.т. или от 100 до 280 В пост.т.

HOUK-e230T

Номинальное напряжение питания	230 В перем.т. 50 Гц
Управляющее напряжение на входе IN1 низкий уровень	от 0 В до 20 В перем.т. или от 0 до 30 В пост.т.
Управляющее напряжение на входе IN1 высокий уровень	от 180 В до 280 В перем.т. или от 100 до 280 В пост.т.
Вызывное напряжение на входе IN2	от 35 В до 90 В перем.т., от 22 до 60 Гц

В каталожном листе указаны только некоторые важные параметры для вашего решения. При проектировании всегда запросите инструкцию по эксплуатации к этому изделию и при необходимости обратитесь с технической консультацией о возможностях использования.



HOUK-Z - искробезопасный источник



Сертификат: ATEX

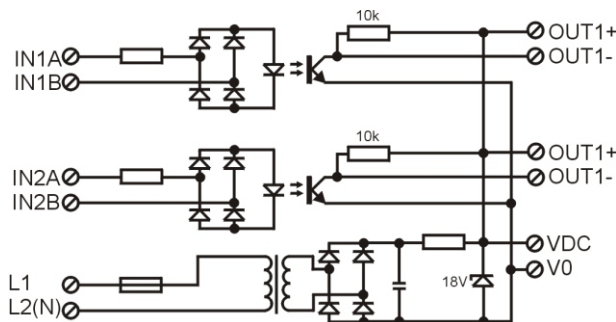


Использование:

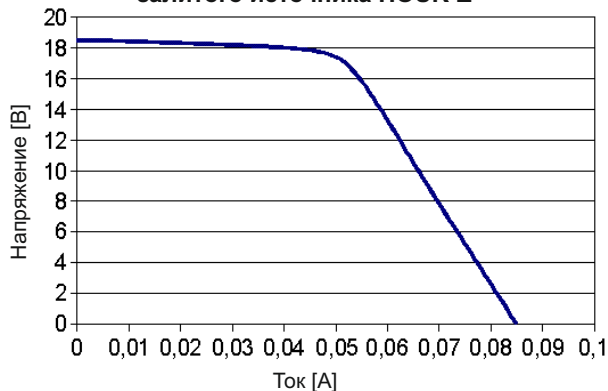
Искробезопасный источник HOUK-Z служит для питания таких искробезопасных устройств, как FL-01, HOUK-ia и т.п.

Описание:

Источник преобразует переменное напряжение 24 или 230 В перем.т. из питающей сети на искробезопасное постоянное напряжение прибл. 18 В пост.т. 2 управляющих ввода позволяют преобразовывать сигнал с 24 В перем.т. или 230 В перем.т. на транзисторный искробезопасный вывод.



Внутреннее подключение
залитого источника HOUK-Z



Нагрузочная характеристика
залитого источника HOUK-Z

Технические параметры:

Исполнение	I M2 (M1) Ex e mb [ia] I
Потребляемая мощность	1,8 ВА
Ударная прочность	7 Дж
Диаметр кабелей для концевых втулок M20	от 6 до 13 мм
Сечение подсоединяемых проводов	от 0,5 до 2,5 мм ²
Максимальный ток нагрузки OUT1, OUT2	5 мА
Температура окружающей среды	от -20 до +40°C
Относительная влажность	макс. 95% без конденсации
Защита	IP 54
Размеры	275 x 170 x 80 мм
Вес	2,5 кг

Искробезопасные параметры на выходе:

U _o	18,9 В
I _o	106 мА
P _o	1,07 Вт
L _o	5 мГ
C _o	1,6 мкФ

HOUK-Z24:

Напряжение питания	24 В перем.т. 50 Гц
Управляющее напряжение на входе низкий уровень	от 0 В до 3 В перем.т. или от 0 до 3 В пост.т.
Управляющее напряжение на входе высокий уровень	от 18 В до 90 В перем.т. или от 10 до 90 В пост.т.

HOUK-Z230:

Напряжение питания	230 В перем.т. 50 Гц
Управляющее напряжение на входе низкий уровень	от 0 В до 20 В перем.т. или от 0 до 30 В пост.т.
Управляющее напряжение на входе высокий уровень	от 180 В до 280 В перем.т. или от 100 до 280 В пост.т.

HOUK-Z230T:

Напряжение питания	230 В перем.т. 50 Гц
Управляющее напряжение на входе IN1 низкий уровень	от 0 В до 20 В перем.т. или от 0 до 30 В пост.т.
Управляющее напряжение на входе IN1 высокий уровень	от 180 В до 280 В перем.т. или от 100 до 280 В пост.т.
Вызывное напряжение на входе IN2	от 35 В до 90 В перем.т., От 22 до 60 Гц