



Stacionární kamera KR-02



Certifikát: ATEX



KR-02

Technické parametry:

Provedení	I M2 Ex de I
Napájecí napětí	12VDC / 230VAC
Příkon	5W / 5,5VA
Rozlišení kamery	2048x1536 3 M CCD
Obrazový formát	MJPEG
Datový výstup	Ethernet 10/100 Mbit/sec
Teplota okolí	0 až +40°C
Relativní vlhkost	95% bez kondenzace
Krytí	IP54
Rozměry	φ130 x 458mm
Hmotnost	23,5kg

Vzhled IP kamery instalované v přístrojovém prostoru skříně KR-02.



Použití:

Stacionární kamera KR-02 slouží k přenosu videosignálu z kamery do modemové skříně, případně PC. Stacionární kamera je určená pro použití v podzemních i povrchových prostorech dolů se zvýšeným nebezpečím výbuchu metanu. Stacionární kamera je součástí kamerového systému KS-02.

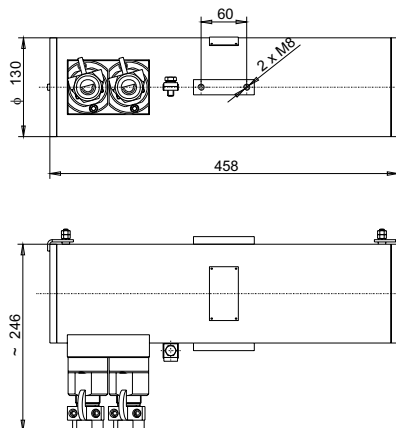
Popis a funkce:

Skříň stacionární kamery KR-02 je v provedení pevný závěr s průzorem. Přístrojový prostor je v provedení Ex d a svorkovnicový prostor je v provedení Ex d.

V přístrojovém prostoru skříně KR-02 je umístěná kamera s nastavitelnou IP adresou, redukce ethernetového připojení, a volitelně napájecí zdroj. Ve svorkovnicovém prostoru jsou umístěny bezšroubové svorky, zajištěné provedení pro připojení vodičů do průřezu 2,5mm². Na svorkovnicové části jsou umístěny dvě vývodky v nevýbušném provedení. Na bocích skříně jsou přivařeny patky pro upevnění stacionární kamery pomocí čtyř šroubů M8 na vhodnou konstrukci.

Skříň KR-02 je napájena napájecím napětím 12VDC, nebo 230VAC- dle objednávky. Při napájení 12VDC je možné pro napájení využít volných párů v Ethernetovém kabelu. K napájení skříně KR-02 napětím 12VDC lze použít modemové skříně ZSBE-M, která má vyvedeno napájecí napětí 12VDC na svorkovnici.

Instalovaná IP kamera podporuje všechny běžné síťové protokoly pro přenos obrazových dat. Pro zobrazení je použijte objektiv s proměnnou ohniskovou vzdáleností v rozmezí 3,1 až 8mm.



Rozměry stacionární kamery KR-02.

V katalogovém listu jsou pouze vybrané důležité parametry pro vaše rozhodování. Pro projektování si vždy vyžádejte uživatelskou příručku k tomuto výrobku a případnou technickou konzultaci o možnostech použití.