



KR-03 - Stacionární kamera

Užití

Stacionární kamera KR-03 je součástí kamerového systému KS-03 a slouží, podobně jako kamera KR-02, k přenosu videosignálu z kamery do modemové skříně a následně do PC.

Popis

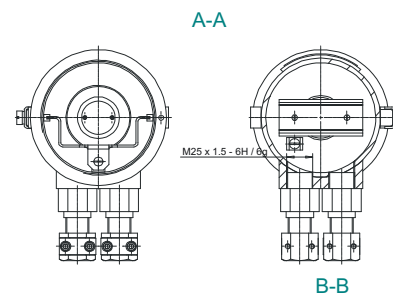
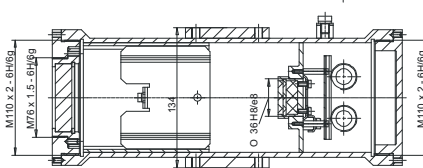
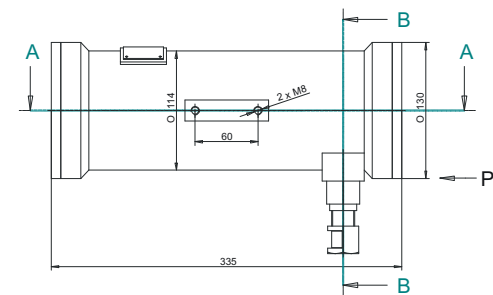
Stacionární kameru KR-03 je možno instalovat s vývodkami typu M.St.d. Skříň zařízení KR-03 je v provedení pevný závěr s průzorem. Přístrojový prostor a svorkovnicový prostor jsou oba v provedení Ex d.

Do systému KS-03 je možno připojit kameru ve dvou variantách. První varianta obsahuje pouze jednu kameru připojenou přes modem přímo k počítači. Druhá varianta obsahuje soustavu kamer připojených přes modem a switch či router k počítači s řídicím servrem, ke kterému se připojují ostatní počítače.

Pro připojení KR-03 je doporučený typ ethernetového kabelu UNITRONIC EtherLine Y2Y ARM Type ACAT5.

Technické parametry KR-03:

Provedení	I M2 Ex d I Mb
Jmenovité napájecí napětí	12VDC
Příkon	5VA
Průřez připojovaných vodičů	0,5 až 2,5mm ²
Krytí	IP54
Teplotní rozsah	0°C až +40°C
Rozměr včetně vývodek	φ130 x 335mm
Relativní vlhkost	95% max. bez kondenzace
Hmotnost elektrovýbavy	1kg
Hmotnost celková	11kg

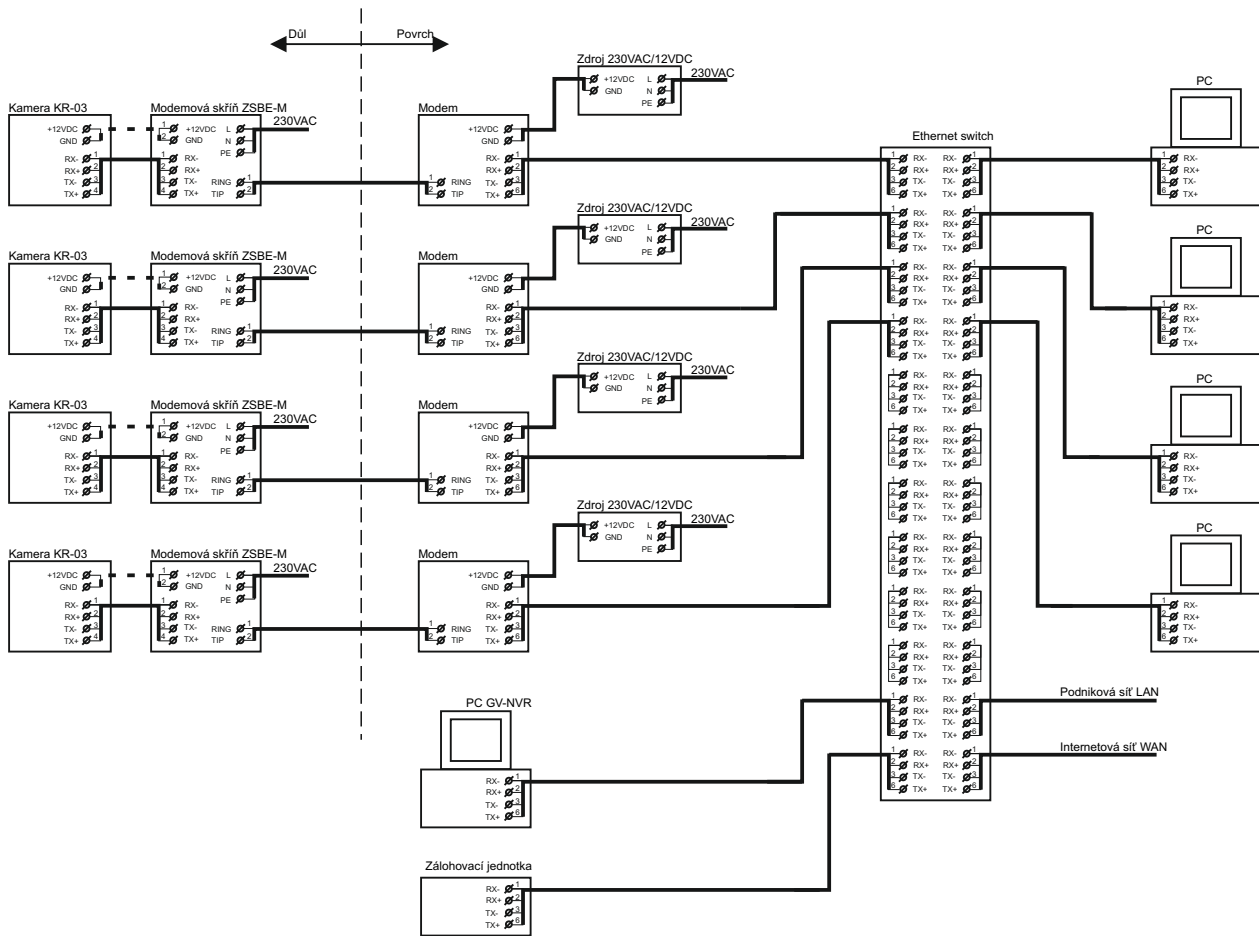


Skříň KR-03 s vývodkami S - M.St.d.

V katalogovém listu jsou pouze vybrané důležité parametry pro vaše rozhodování. Pro projektování si vždy vyžádejte uživatelskou příručku k tomuto výrobku a případnou technickou konzultaci o možnostech použití.



KR-03 - Stacionární kamera



Blokové schéma systému KS-03

V katalogovém listu jsou pouze vybrané důležité parametry pro vaše rozhodování. Pro projektování si vždy vyžádejte uživatelskou příručku k tomuto výrobku a případnou technickou konzultaci o možnostech použití.