



HOUK – jiskrově bezpečná houkačka



Certifikát: ATEX



Použití:

Houkačka do prostředí s nebezpečím výbuchu slouží pro akustickou signalizaci různých provozních stavů, jako je například signalizace otevřených dveří, tlačítková signalizace, signalizace varování nebo nebezpečí, akustická signalizace výstupu jiných elektrických zařízení apod.

Popis:

Houkačka je provedena v nerezové skříni. Výkonová sluchátka houkačky jsou umístěna v chráněných ozvučnicích na obou stranách zařízení, doplňkovou funkcí je svítání rudé kontrolky LED na vrchní straně houkačky. Elektricky se houkačka připojuje přes 2 vývody na spodní straně.

Napájení a napěťové vstupy jsou buď ze stejnosměrného jiskrově bezpečného zdroje 10-20V (provedení HOUK-ia), ze střídavého zdroje 24V 50Hz (houkačka HOUK-e24, zdroj HOUK-Z24), nebo ze střídavého zdroje 230V 50Hz (houkačka HOUK-e230, zdroj HOUK-Z230). Speciální provedení (HOUK-e230T, HOUK-Z230T) slouží jako pomocná signalizace vyzvánění telefonu na vstupu IN2. Všechny napájecí a ovládací vstupy jsou vzájemně galvanicky odděleny.

Dvěma propojkami uvnitř houkačky lze nastavit inverzní funkci zvlášť pro každý vstup, tzn. houkání bez napětí na vstupu, klid s napětím na vstupu. Zvuky ovládané vstupy IN1 a IN2 jsou nastavitelné propojkou uvnitř zařízení. Pro vstup IN1 lze nastavit dva různé zvuky (klasický a trylkující). Pro vstup IN2 lze nastavit šest různých zvuků (klasický, trylkující, kolísavý, rozmítaný, přerušovaný a trylkující přerušovaný).

Technické parametry HOUK:

Průměr kabelů	6 až 13mm
Průřez připojovacích vodičů	0,5 až 2,5mm ²
Teplota okolí	-20°C až +40°C
Relativní vlhkost	95% max. bez kondenzace
Krytí	IP 54
Rozměry	275 x 170 x 80 mm
Hmotnost	2,5kg

Technické parametry HOUK-ia:

Provedení	I M1 Ex ia I
Napájecí napětí	10 až 20V DC
Napájecí proud	30mA
Vstupní odpor ovládacích vstupů	11200Ω
Ovládací vstupní napětí - nízká úroveň	-60V až +2V
Ovládací vstupní napětí - vysoká úroveň	+8V až +60V
Hlasitost ve vzdálenosti 1m	91dB trylkující zvuk

Jiskrově bezpečné parametry HOUK-ia:

U _i	60V
I _i	0,66A
P _i	3,3W

Technické parametry HOUK-e:

Provedení	I M2 Ex e mb [ia] I
Příkon	1,8VA
Hlasitost ve vzdálenosti 1m	97dB trylkující zvuk

HOUK-e24

Jmenovité napájecí napětí	24V AC 50Hz
Ovládací vstupní napětí - nízká úroveň	0 až 3V AC nebo 0 až 3V DC
Ovládací vstupní napětí - vysoká úroveň	18 až 90V AC nebo 10 až 90V DC

HOUK-e230

Jmenovité napájecí napětí	230V AC 50Hz
Ovládací vstupní napětí - nízká úroveň	0 až 20V AC nebo 0 až 30V DC
Ovládací vstupní napětí - vysoká úroveň	180 až 280V AC nebo 100 až 280V DC

HOUK-e230T

Jmenovité napájecí napětí	230V AC 50Hz
Ovládací vstupní napětí IN1 - nízká úroveň	0 až 20V AC nebo 0 až 30V DC
Ovládací vstupní napětí IN1 - vysoká úroveň	180 až 280V AC nebo 100 až 280V DC
Vyzváněcí vstupní napětí vstupu IN2	35 až 90V AC 22 až 60Hz

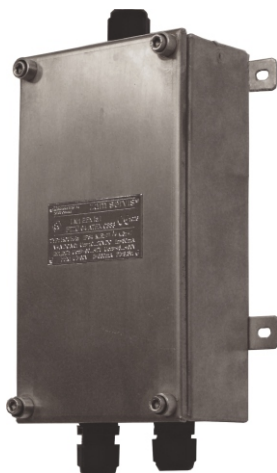
V katalogovém listu jsou pouze vybrané důležité parametry pro vaše rozhodování. Pro projektování si vždy vyžádejte uživatelskou příručku k tomuto výrobku a případnou technickou konzultaci o možnostech použití.



HOUK-Z - jiskrově bezpečný zdroj



Certifikát: ATEX

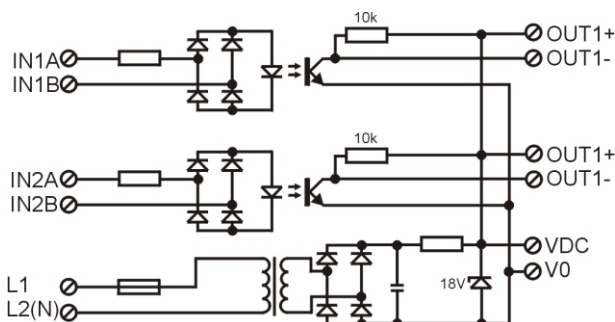


Použití:

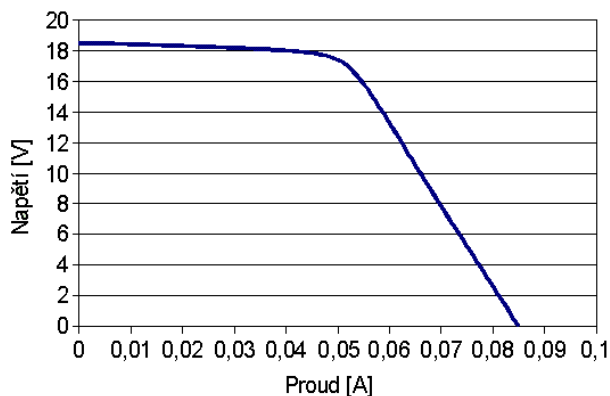
Jiskrově bezpečný zdroj HOUK-Z slouží k napájení jiskrově bezpečných zařízení jako FL-01, HOUK-ia atd.

Popis:

Zdroj převádí střídavé napětí 24 nebo 230V AC z napájecí sítě na jiskrově bezpečné stejnosměrné napětí cca 18V DC. 2 ovládací vstupy umožňují převádět signál z 24V AC nebo 230V AC na tranzistorový jiskrově bezpečný výstup.



Vnitřní zapojení zalitého zdroje HOUK-Z



Zatěžovací charakteristikazalitého zdroje HOUK-Z

V katalogovém listu jsou pouze vybrané důležité parametry pro vaše rozhodování. Pro projektování si vždy vyžádejte uživatelskou příručku k tomuto výrobku a případnou technickou konzultaci o možnostech použití.

Technické parametry:

Provedení	I M2 (M1) Ex e mb [ia] I
Příkon	1,8VA
Rázová pevnost	7J
Průměr kabelů pro vývodky M20	6 až 13mm
Průřez připojovacích vodičů	0,5 až 2,5mm ²
Maximální zatěžovací proud OUT1, OUT2	5mA
Teplota okolí	-20°C až +40°C
Relativní vlhkost	95% max. bez kondenzace
Krytí	IP 54
Rozměry	275 x 170 x 80 mm
Hmotnost	2,5kg

Jiskrově bezpečné výstupní parametry:

U _o	18,9V
I _o	106mA
P _o	1,07W
L _o	5mH
C _o	1,6μF

HOUK-Z24:

Napájecí napětí	24V AC 50Hz
Ovládací vstupní napětí - nízká úroveň	0 až 3V AC nebo 0 až 3V DC
Ovládací vstupní napětí - vysoká úroveň	18 až 90V AC nebo 10 až 90V DC

HOUK-Z230:

Napájecí napětí	230V AC 50Hz
Ovládací vstupní napětí - nízká úroveň	0 až 20V AC nebo 0 až 30V DC
Ovládací vstupní napětí - vysoká úroveň	180 až 280V AC nebo 100 až 280V DC

HOUK-Z230T:

Napájecí napětí	230V AC 50Hz
Ovládací vstupní napětí IN1 - nízká úroveň	0 až 20V AC nebo 0 až 30V DC
Ovládací vstupní napětí IN1 - vysoká úroveň	180 až 280V AC nebo 100 až 280V DC
Vyzváněcí vstupní napětí vstupu IN2	35 až 90V AC 22 až 60Hz