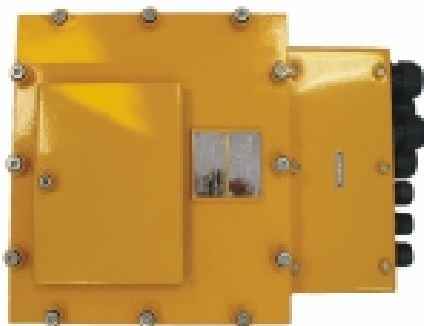




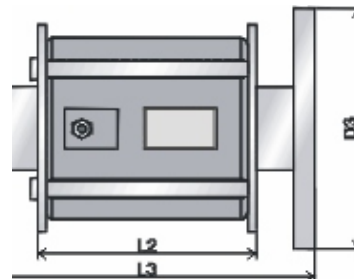
FLOW-01 – indukční průtokoměr



Certifikát: ATEX



Vyhodnocovací jednotka



Sonda

Použití:

Měřič průtoku FLOW-01 slouží pro měření množství protečeného kapalného média s vodivostí 2mS/cm. Mezi nejběžnější aplikace patří použití pro měření průtoku ve vodárenských a kanalizačních systémech, v průmyslových a technologických procesech a jinde.

Popis a funkce:

Podle Faradayova zákona elektromagnetické indukce se ve vodiči, který se pohybuje v magnetickém poli, indukují napětí. V případě měření kapalin indukčním průtokoměrem vystupuje jako pohybující se vodič proudící kapalina a indukované napětí je přímo úměrné rychlosti jejího proudění. Toto napětí je snímáno dvěma elektrodami a přiváděno do měřicí části elektroniky, ve které je vyhodnoceno. Ze zjištěné rychlosti proudění kapaliny a ze známého průměru potrubí se automaticky propočítává objem protečeného média.

Měřič je určen pro použití v prostředí s nebezpečím výbuchu plynujících dolů. Vyhodnocovací jednotka je v provedení pevný závěr „Ex d“ pro prostředí M2 snímač je v provedení „Ex ib“ pro prostředí M2. Svorkovnicový prostor je v zajištěném provedení „Ex e“

Technické parametry:

Provedení vyhodnocovací jednotky	I M2 Ex d e [ib] I
Provedení snímače	I M2 Ex ib I
Napájení	230V AC
Příkon	15VA
Pracovní poloha	Svislá, vývodkami dolů
Max. průtok	Qmax = 1,380 m3/hod.
Min. průtok	Qmin = 0,017 m3/hod.
Světlost snímače	DN 6 až DN 150
Maximální délka kabelu ke snímači	10 m, standardně 4 m
Průřez připojovaných vodičů, max.	4mm ²
Teplota okolí	0 až 40 °C
Relativní vlhkost	95% bez kondenzace
Krytí	IP 54
Rozměry	380x510 mm včetně vývodek, výška 210 mm
Hmotnost	21 kg

Jiskrově bezpečné parametry:

Proudová smyčka, svorky 6,7

Uo	6,51V
Io	124mA
Po	0,202W
Co	2uF
Lo	1,5mH
Ui	6,51V
Ii	641mA
Ci	0 F
Li	0 H

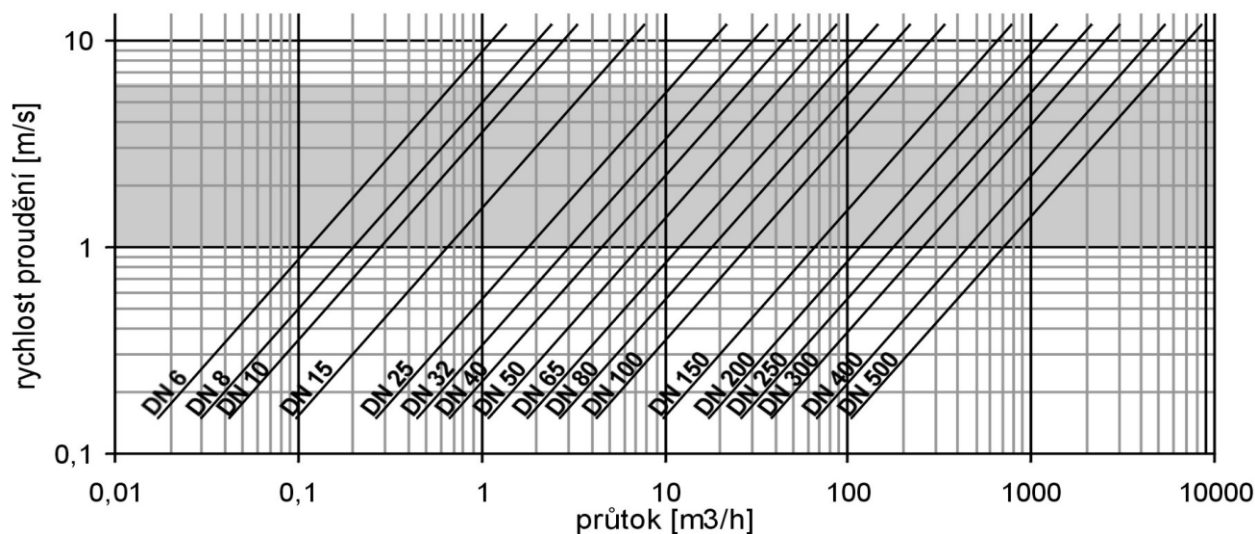
V katalogovém listu jsou pouze vybrané důležité parametry pro vaše rozhodování. Pro projektování si vždy vyžádejte uživatelskou příručku k tomuto výrobku a případnou technickou konzultaci o možnostech použití.



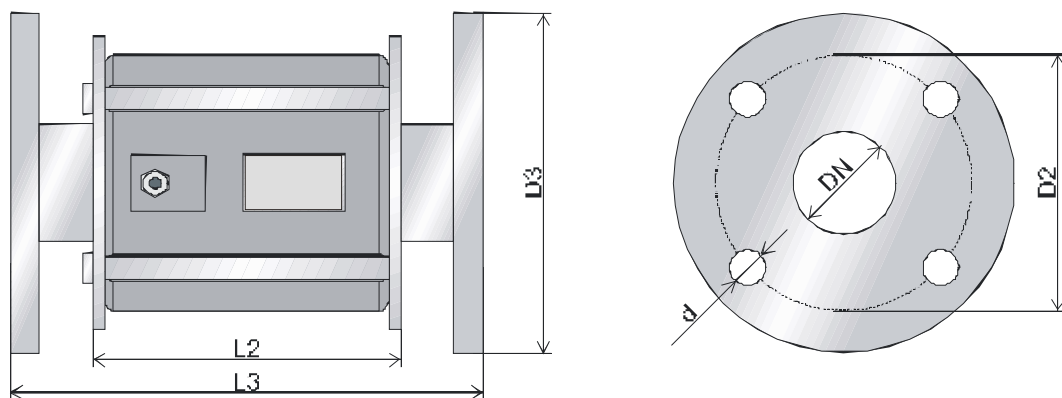
FLOW-01 – indukční průtokoměr

Certifikované rozsahy průtoku:

DN	mm	6	8	10	15	20	25	32	40	50	65	80	100	150
Q_{min}	m^3/h	0,017	0,03	0,042	0,098	0,18	0,27	0,45	0,68	1,08	1,80	2,70	4,20	9,75
Q_{nom}	m^3/h	0,567	1,00	1,40	3,25	6,00	9,00	15,0	22,5	36,0	60,0	90,0	140,0	325,0
Q_{max}	m^3/h	1,36	3,36	7,80	14,4	21,6	21,6	36,0	54,0	86,4	144,0	216,0	336,0	780,0



Snímač s keramickou nebo pryžovou výstelkou - přírubový



V katalogovém listu jsou pouze vybrané důležité parametry pro vaše rozhodování. Pro projektování si vždy vyžádejte uživatelskou příručku k tomuto výrobku a případnou technickou konzultaci o možnostech použití.