



Datově optická skříň DOR-01



Certifikát: ATEX



DOR-01

Použití:

Datově optická skříň DOR-01 se používá k převodu datových signálů linky SHDSL, sériové linky RS485IS na Ethernetový signál pro dálkový přenos optickým kabelem. Datově optická skříň je určena pro použití v podzemních i povrchových prostorech dolů se zvýšeným nebezpečím výbuchu metanu.

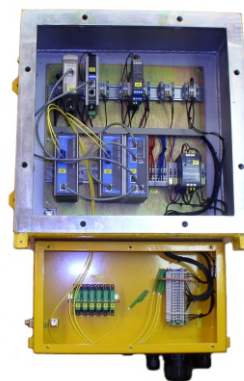
Popis:

Nevýbušná skříň sestává z pevného závěru v provedení Ex d a svorkovnicové části v provedení Ex e resp. Ex op is.. V přístrojové části je umístěna elektronika s napájením. Elektronika sestává z modemů, ethernetového switche a převodníků ethernetového signálu na optický signál. Přístrojová část je opatřena odnímatelným víkem. Svorkovnicová část je rozdělena na dvě části. V první části v provedení Ex op is je umístěn panel s optickými adaptéry pro připojení optického kabelu. V druhé části v provedení Ex e, e[ia] je umístěná svorkovnice pro připojení datových signálů a napájecího napětí.

Signály z procesu přiváděné metalickým kabelem linkou SHDSL, nebo sériovou linkou RS485IS jsou převedeny na ethernetový signál 10/100BaseT. Tento signál je přiveden metalickým kabelem buď na převodník, který ho převede na optický ethernetový signál 100Base FX, nebo ethernetový prepínač. Na ethernetový prepínač je možno přivést až sedm datových linek SHDSL převedených na ethernetový signál 10/100BaseT. Výstupem je optický ethernetový signál 100Base FX pro dálkový přenos dat po optickém vlákně. K dispozici jsou dva optické kanály. Počet linek SHDSL a RS485 lze kombinovat dle potřeby.

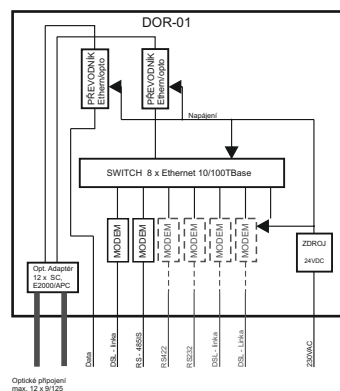
Technické parametry:

Provedení	I M2 Ex d e op is I Mb I M2(M1) Ex d e[ia] Ma op is I Mb
Napájecí napětí	2PE 230VAC 50Hz IT
Příkon	38 VA
Jmenovitý proud pojistek	F1,F2,F3,F4 2A
Vývodka napájecí	M20x1,5 kabel ϕ 6-13mm
Vývodka signální	M50x1,5 kabel ϕ 23-35mm
Průřez připojovaných vodičů	0,08 až 4mm ²
Optické připojení	12x vlákno 9/125 SM konektor SC(E2000/APC) 100BaseFX 1310nm
Teplota okolí	0 až +40°C
Relativní vlhkost	95% bez kondenzace
Krytí	IP54
Rozměry včetně vývodek	470 x 749 x 244mm
Hmotnost	72kg



DOR-01

Přístrojový a svorkovnicový prostor



Blokové schéma datové optické skříňe.

V katalogovém listu jsou pouze vybrané důležité parametry pro vaše rozhodování. Pro projektování si vždy vyžádejte uživatelskou příručku k tomuto výrobku a případnou technickou konzultaci o možnostech použití.