



## Bodový odporový stavoznak - BOS-4L – vodivostní sonda lanová



Certifikát: ATEX



### Použití:

Bodový odporový stavoznak BOS-4L je určen k indikaci výšky hladiny elektricky vodivých materiálů. Lze jej použít pro všechny elektricky vodivé materiály (např. praná uhlí, surové uhlí, meziprodukt, vlhká hlušina, koks, železná ruda, voda apod.), které svými vlastnostmi nezpůsobí nežádoucí poškození stavoznaku a tím špatnou funkci a snížení jeho životnosti.

### Popis:

Závěsnou lanovou sondu tvoří ocelové lano "Herkules" o průměru 12,5mm, na povrchu potažené vrstvou PVC, která zvětšuje celkový konečný průměr lana na 16,5 mm.

Na dolním konci je lano zalito cínoolovnatou pájkou do válcového ocelového závaží, jehož obvod je opatřen mosazným dotekovým kroužkem. Horní konec lana je zalitý cínoolovnatou pájkou v kuželovém otvoru tělesa, které je umístěno uvnitř hlavice a pomocí alkamidového kroužku je od této hlavice odizolováno.

BOS-4L se montuje výlučně ve svislé poloze, a to uchycením na kovovou konstrukci dvěma šrouby M12. Při volbě místa je třeba dbát, aby se stavoznak nenacházel v toku sypaného materiálu.

Kabel se přivádí do hlavice přes ucpávkovou vývodku typu P13.5. Po zamontování stavoznaku je třeba prověřit délku závěsné sondy s ohledem na požadovanou výšku indikované hladiny.

### Technické parametry:

Provedení Jednoduché zařízení dle ČSN EN 60079 - 11	Ex ia
Max. povolené napětí na svorkách	24 V <sub>ss</sub>
Max. povolený proud tekoucí přes sondu	1 mA
Pracovní poloha	Svislá ± 5°
Max. izolační stav mezi kontaktem a krytem hlavice	100 kΩ
Min. izolační stav mezi kontaktem a krytem hlavice	5 MΩ
Teplota okolí	-20°C až +35°C
Relativní vlhkost vzduchu	95%
Krytí	IP 54
Max. délka závěsné sondy	10m
Min. délka závěsné sondy	0,5m
Hmotnost při max. délce sondy	10,5 kg

**V katalogovém listu jsou pouze vybrané důležité parametry pro vaše rozhodování. Pro projektování si vždy vyžádejte uživatelskou příručku k tomuto výrobku a případnou technickou konzultaci o možnostech použití.**



## Bodový odporový stavoznak - BOS-4T – vodivostní sonda tyčová



Certifikát: ATEX



### Technické parametry:

Provedení	Ex ia
Jednoduché zařízení dle ČSN EN 60079 - 11	
Napájecí napětí	Max. 24 V
Proudový odběr	Max. 1 mA
Pracovní poloha	svislá ± 5°
Odpor na svorkách (bez hladiny)	Min. 5 MΩ
Teplota okolí	-20°C až +40°C
Relativní vlhkost	max. 95%
Krytí	IP 54
Min. vyráběná délka sondy L	0,5m
Max. vyráběná délka sondy L	3m
Hmotnost	7-9 kg

### Použití:

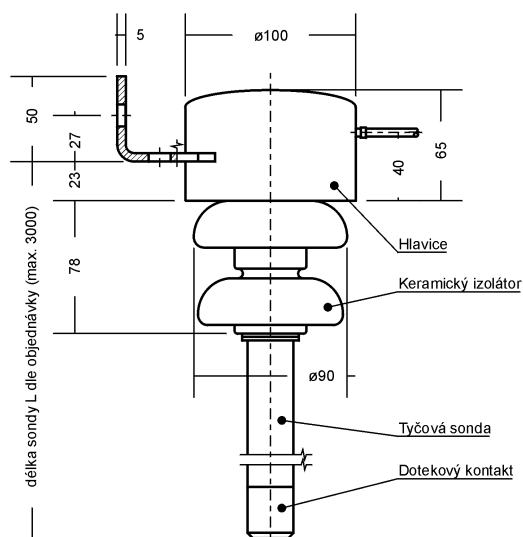
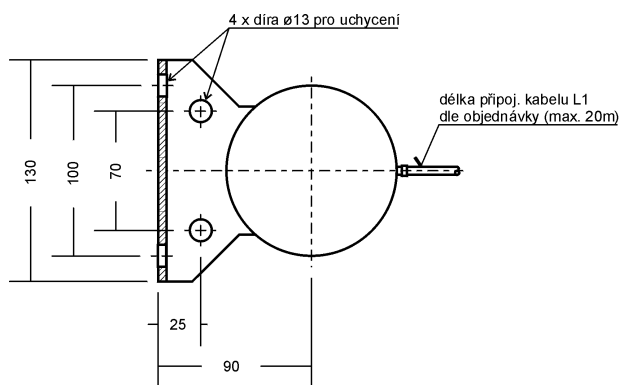
Sonda je určena pro hlídání přesypu za pásovým dopravníkem a k měření výšky hladiny na principu měření elektrické vodivosti. Sondu lze použít pro elektricky vodivé kapaliny a jemnozrnné sypké látky, které svými vlastnostmi (např. abrazivita, koroze apod.) nezpůsobí poškození stavoznaku.

Sonda spolupracuje s vyhodnocovací elektronikou jiskrově zabezpečeného převodníku JPB-BOS nebo jenom elektronického modulu BOS 21.

Sondu je možno používat v prostředí obyčejném, vlhkém, prašném a v prostředí s nebezpečím výbuchu.

### Popis:

Sondu tvoří tyč, zakončená zespodu vodivým kontaktem, a na horním konci opatřená izolátorem, který je zalit do hlavičky. Svou délkou sonda dosahuje přímo do měřených nádob (nádrže, zásobníky, sila).



**V katalogovém listu jsou pouze vybrané důležité parametry pro vaše rozhodování. Pro projektování si vždy vyžádejte uživatelskou příručku k tomuto výrobku a případnou technickou konzultaci o možnostech použití.**