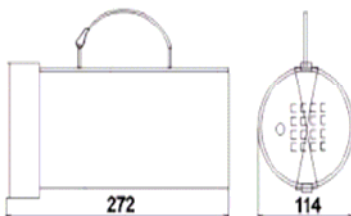
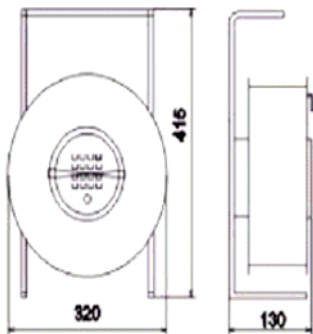
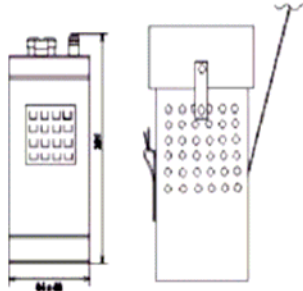


## 救助者的声音通讯系统

### 目录



## AZJ- 救助者的声音通讯系统



### 应用

该单元被设计用于救助者和控制中心之间进行有声地交流。它适合于需要迅速建立有声通讯的情况，如，在矿井里进行救助等情况。

该系统能被用于等级为 SNM3 的甲烷气体开发的危险环境中，因为它的火花是安全的（按照 ExiaI 等级）。

### 描述

该产品有三个组成单元：

- 类型为 AZJ-120 的控制单元
- 类型为 AZY-120 的电缆单元
- 类型为 AZY-121 的双绞线单元
- AZY-131 总线

单元之间用 LK-2 或者 LK-3 的电缆连接。

带电的连接线是用于终端站之间的通讯。

该设备装有一个通讯线路电路监听完整性的装置。

控制单元的电子仪器设备被安装在金属制成的外罩中。在顶盖上有功能切换开关按钮、指示按钮和谈话按钮、以及通讯线路连接的终端。它被装在带有皮带支撑的球壳里。

电缆单元都被设计成一个支撑架的形式，在该支撑架上附有可旋转的导线盘。在该导线盘正面上是一个带有信号按钮的扬声器。导线的长度为 300m、500m 或者 800m。

带双绞线的单元是被设计成一个钢管带支撑带的形式。自支撑线卷及导线被插入到管中。导线可以不用被缠绕就可通过管子背面的开口。这样，从正面看，又变为只有扬声器及信号按钮了。

### 技术参数

等级	IML EExiaI
环境温度	-10 <sup>0</sup> C~50 <sup>0</sup> C
相对湿度	可达到 98%
供电电压	8.5±0.5V
阻抗变化	3g/50Hz